

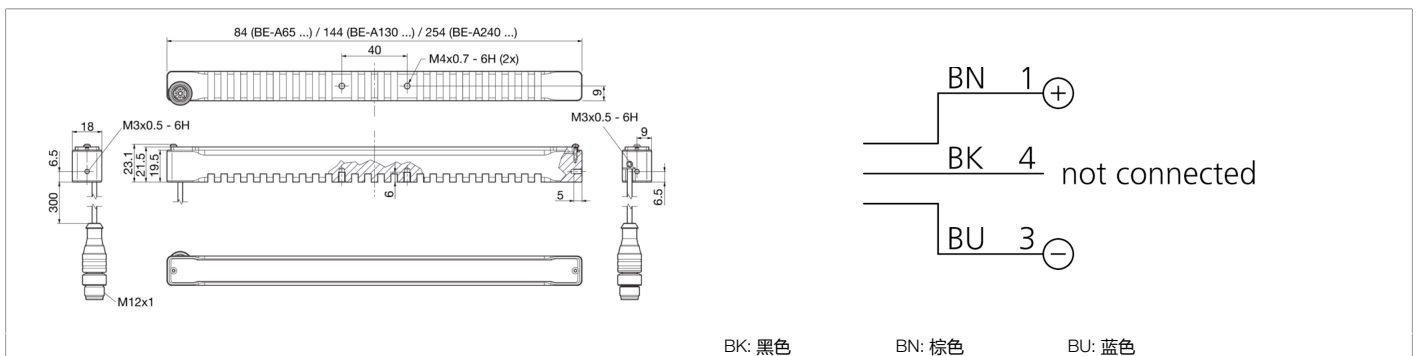


213579

BE-A240-G5-K-BS

条形光源

- 坚固的铝制全金属外壳
- 带电缆防拉扯接头的可变电缆出线
- 采用最新 LED 技术实现高效率
- 使用小发射角的光学元件实现高效率
- 最佳性价比
- 工业用 M12 接口
- 可以使用附件中的滤光片对新属性进行建模
- 附件中提供广泛的安装产品



功能										

技术数据 (典型)	+20°C, 24 V DC
工作电压	24 V DC (Supply Class 2)
内部功耗	395 mA (24 V DC)
功率	9.5 W (24 V)
反极性保护	是
发光面	240 x 12 mm
外壳材料	铝 (黑色, 阳极氧化)
材料	PMMA, 透明 (保护光学元件)
重量	165 g
防护等级	III, 在安全特低电压下工作
风险组 (DIN EN 62471)	风险组 1
许可	UL
型式	Barlight
运行模式	静态
颜色选择	无
光强度可调	否
供货范围	Barlight
高电平触发输入端	无触发器
低电平触发输入端	无触发器
触发器预设	无触发器
接口	无
光源	LED
颜色	白色
波长	6500 K
发射角 FWHM	18°



213579
BE-A240-G5-K-BS
条形光源

技术数据 (典型)	+20°C, 24 V DC
照明强度	<ul style="list-style-type: none">■ 74.5 kLx (100.0 mm)■ 35.0 kLx (200.0 mm)■ 13.5 kLx (500.0 mm)
管制	without power control
冲击/振动负荷	30 g, 11 ms / 10 ... 55 Hz, 1.0 mm
工作环境温度	0 ... +40 °C
防护等级	IP 40
连接	电缆/插头, 0.3 m, M12, 3 针
更多信息 / 附件	https://www.di-soric.com/213579