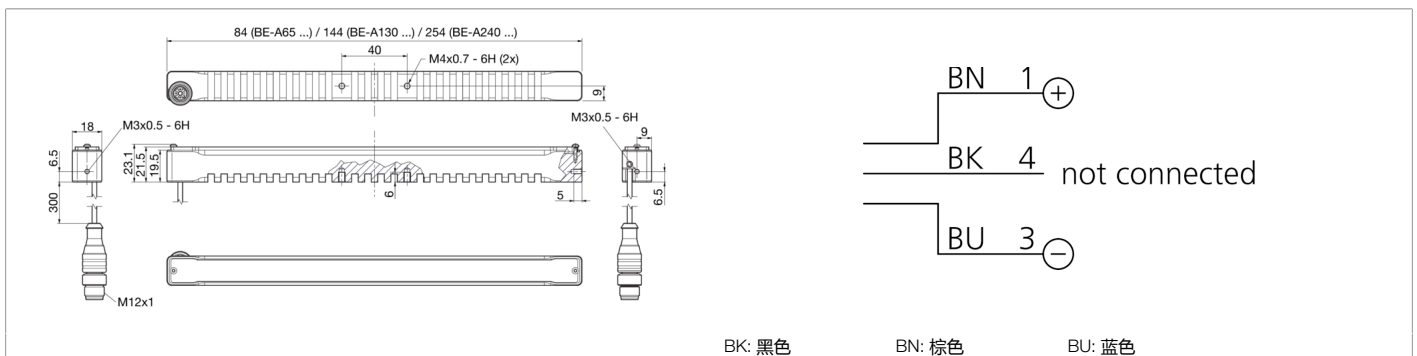


**213576**
**BE-A240-G0-K-BS**
**条形光源**

- 坚固的铝制全金属外壳
- 带电缆防拉扯接头的可变电缆出线
- 采用最新 LED 技术实现高效率
- 使用小发射角的光学元件实现高效率
- 最佳性价比
- 工业用 M12 接口
- 可以使用附件中的滤光片对新属性进行建模
- 附件中提供广泛的安装产品



功能										

技术数据 (典型)	+20°C, 24 V DC
工作电压	24 V DC (Supply Class 2)
内部功耗	235 mA (24 V DC)
功率	5.6 W (24 V)
反极性保护	是
发光面	240 x 12 mm
外壳材料	铝 (黑色, 阳极氧化)
材料	PMMA, 透明 (保护光学元件)
重量	165 g
防护等级	III, 在安全特低电压下工作
风险组 (DIN EN 62471)	无危险类
许可	UL
型式	Barlight
运行模式	静态
颜色选择	无
光强度可调	否
供货范围	Barlight
高电平触发输入端	无触发器
低电平触发输入端	无触发器
触发器预设	无触发器
接口	无
光源	LED
颜色	红外
波长	850 nm
发射角 FWHM	18°
管制	without power control
冲击/振动负荷	30 g, 11 ms / 10 ... 55 Hz, 1.0 mm

**213576****BE-A240-G0-K-BS****条形光源****技术数据 (典型)****+20°C, 24 V DC**

工作环境温度

0 ... +40 °C

防护等级

IP 40

连接

电缆/插头, 0.3 m, M12, 3 针

**更多信息 / 附件****<https://www.di-soric.com/213576>**