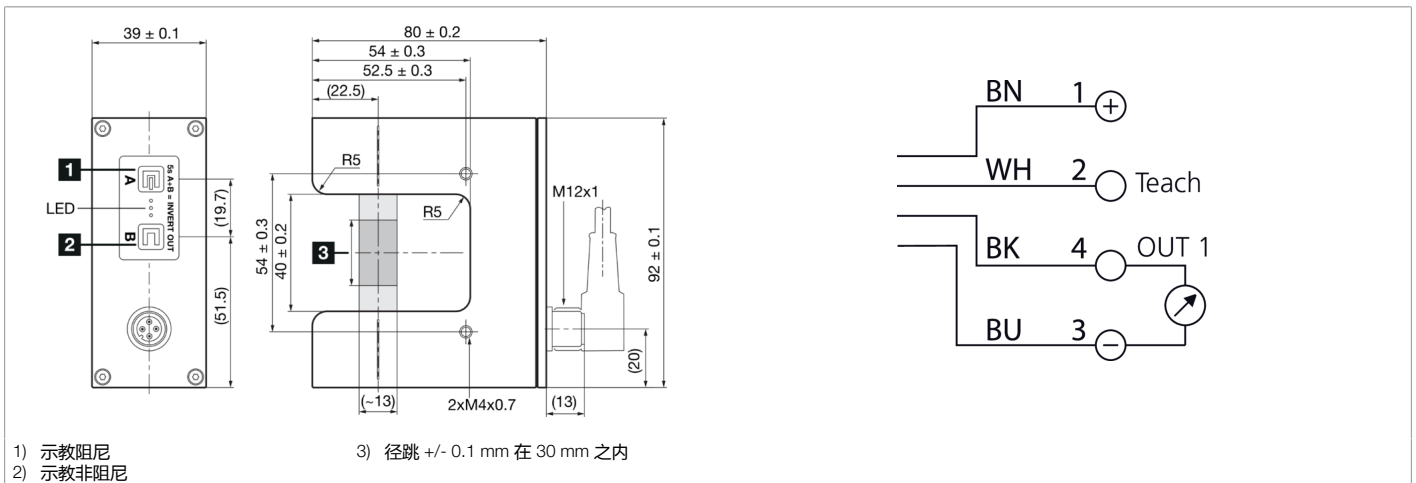


213498
USGT 40/13 IU-B4
超声波槽型光电开关

- 大线性模拟量范围
- 非常高的重复精度
- 即便是透明的材料也能实现边缘控制
- 对污染不敏感



功能										

技术数据 (典型)		+20°C, 24 V DC
工作电压		12 ... 30 V DC
空载电流 (最大)		40 mA (24 V DC)
余波		10 %
绝缘耐压强度		500 V
外壳材料		铝 (黑色, 阳极氧化)
防护等级		III, 在安全特低电压下工作
许可		UL
工作原理		超声波对射式光电开关
评估		模拟量
型式		槽型
模拟量输出端		0 ... 10 V, 4 ... 20 mA
槽口宽度		40 mm
分辨率		0.1 mm
测量范围		13 mm (典型)
再现性		± 0.1 mm
灵敏度调整		键盘
测量频率		285 Hz
工作环境温度		0 ... +60 °C
防护等级		IP 67
连接		插头, M12, 4 针
连接电缆		VKHM ... /4



213498

USGT 40/13 IU-B4

超声波槽型光电开关

[更多信息 / 附件](#)

<https://www.di-soric.com/213498>