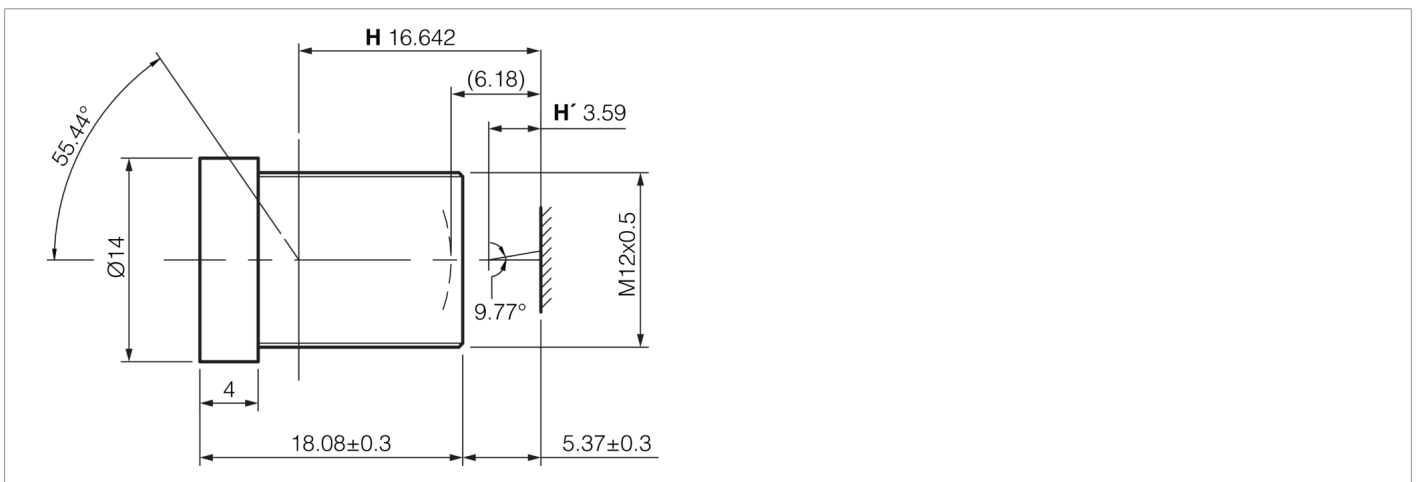


- 红外截止滤光片涂层
- 遮光孔
- 高分辨率
- 坚固的规格



技术数据 (典型)	+20°C
长度	18.08 mm
直径	Ø 14 mm (直径)
镜头连接	S 型接口
滤光片螺纹	M12 x 0.5
波长	400 ... 950 nm
焦距	3.6 mm
光圈值 (F)	4.0
物体侧主层级	16.642 mm
图像侧主层级	3.59 mm
物体侧开口角	55.44°
图像侧开口角	9.77°
光圈类型	固定
传感器尺寸	1/2.5"
分辨率	5 Megapixel
工作距离	无限
耐温性	-20 ... +65 °C
更多信息 / 附件	<a href="https://www.di-soric.com/213094">https://www.di-soric.com/213094</a>