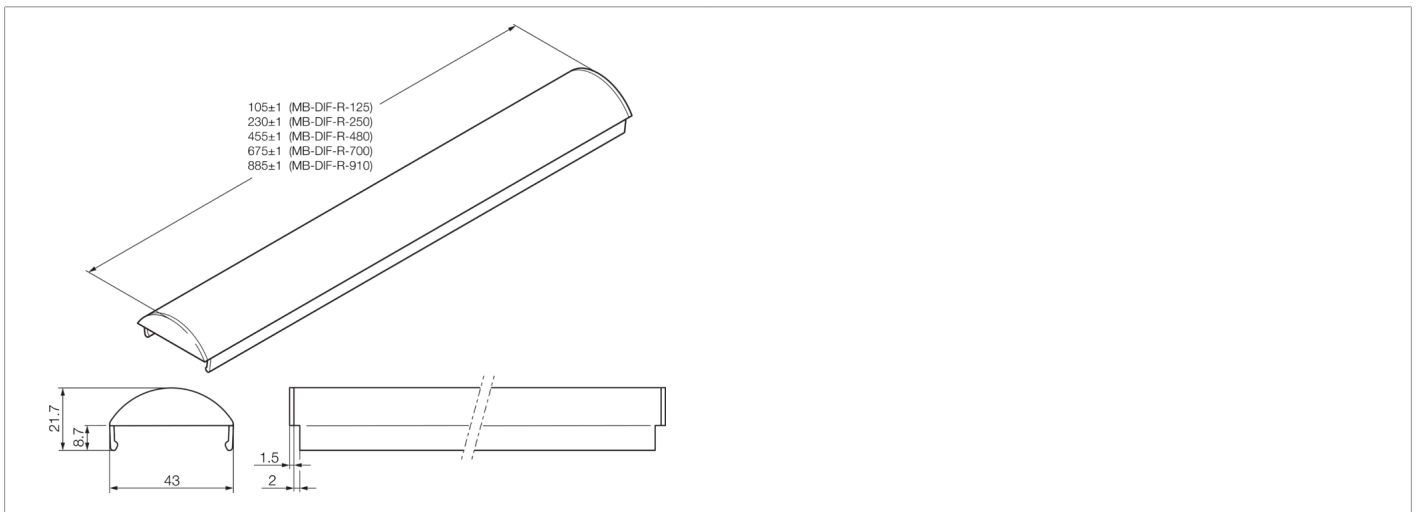
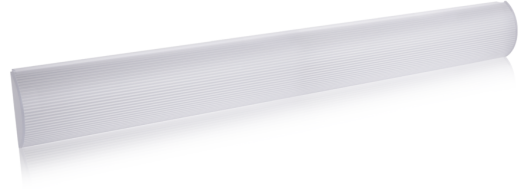




**212826**  
**MB-DIF-R-480**  
**漫射体**

- 漫射滤光片
- 用于均匀减光和照明
- 快捷简单的装配



**技术数据 (典型)**

| +20°C |               |
|-------|---------------|
| 发光面   | 455 x 43 mm   |
| 固定    | 借助于夹紧槽        |
| 材料    | PC 光扩散塑料 (窗口) |
| 重量    | 58 g          |
| 组件    | 漫射片           |
| 适用于   | MB-N-480 ...  |

**更多信息 / 附件**

<https://www.di-soric.com/212826>