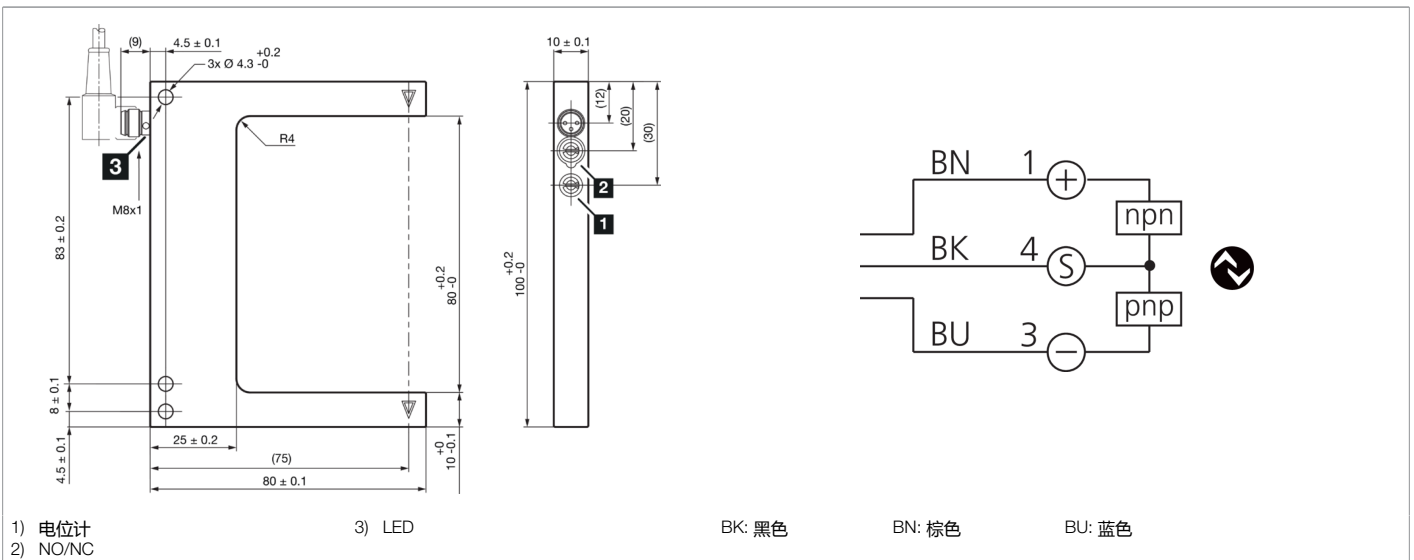




210887
OGU 081 G3-T3/V4A
槽型光电开关

- 用于制药和食品饮料行业的坚固不锈钢外壳
- 4 种作为 IO-Link 参数的运行模式
- 作为 IO-Link 参数的吸合/切断延迟
- 利用 IO-Link 进行诊断
- 灵敏度可调
- 高开关频率
- 亮通/暗通
- 明亮的环形 LED
- 防护等级高



功能											

技术数据 (典型)	+20°C, 24 V DC
工作电压	10 ... 30 V DC
空载电流 (最大)	30 mA
绝缘耐压强度	500 V
内侧边长	55 mm
外壳尺寸	100 x 80 x 10 mm
外壳长度	80 mm
机箱高度	100 mm
外壳宽度	10 mm
外壳材料	不锈钢 (V4A, 1.4404 / AISI 316L - 1.4571 / AISI 316Ti)
防护等级	III, 在安全特低电压下工作
许可	UL
工作原理	光学
评估	数字量
型式	槽型
操作模式	标准, 高分辨率, 功率, 速度
开关输出端	推挽式, 100 mA, NO/NC, 可切换
接口	IO-Link (V1.1, COM2 38.4 kBd, 智能传感器配置文件)
光源	LED
颜色	红色
调制	调制



210887
OGU 081 G3-T3/V4A
槽型光电开关

技术数据 (典型)		+20°C, 24 V DC
槽口宽度		80 mm
分辨率 (出厂设置)		0.3 mm (标准)
再现性 (出厂设置)		0.02 mm (标准)
分辨率 (标准)		0.3 mm
再现性 (标准)		0.02 mm
分辨率 (高分辨率)		0.2 mm
再现性 (高分辨率)		0.02 mm
分辨率 (功率)		1 mm
再现性 (功率)		0.02 mm
分辨率 (速度)		0.3 mm
再现性 (速度)		0.02 mm
灵敏度调整		电位计或者 IO-Link
开关频率 (出厂设置)		5000 Hz (标准)
开关频率 (标准)		5000 Hz
开关频率 (高分辨率)		1500 Hz
开关频率 (功率)		250 Hz
开关频率 (速度)		8000 Hz
工作环境温度		-25 ... +60 °C
防护等级		IP 67
连接		插头, M8, 3 针
连接电缆		TK ...
更多信息 / 附件		https://www.di-soric.com/210887