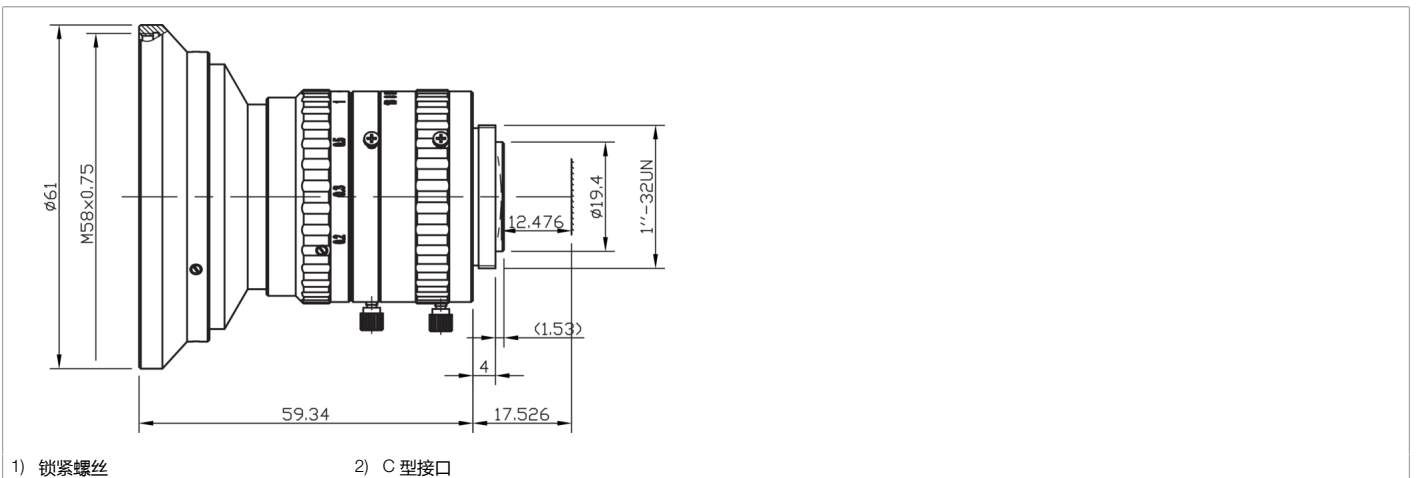
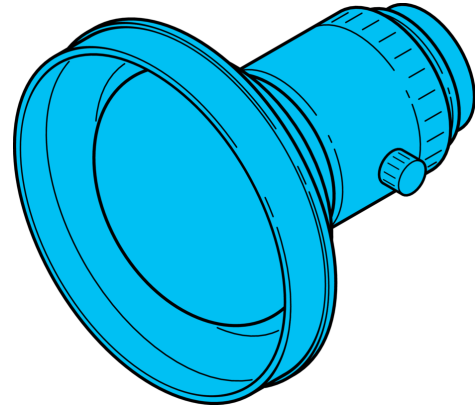




- 极高分辨率
- 紧凑的型式
- 焦距和光圈调整机构的锁紧螺丝



技术数据 (典型)	+20°C
镜头连接	C型接口
滤光片螺纹	M58 x 0.75
重量	110.8 g
适用于	视觉系统和条码识别系统
焦距	8 mm
孔径比	1:1.4
光圈值 (F)	2.0
	< -0.41 %
传感器尺寸	最大 1/1.2"
分辨率	6 Megapixel
工作距离	200.0 ... 400 mm
	100 mm
更多信息 / 附件	<a href="https://www.di-soric.com/210878">https://www.di-soric.com/210878</a>