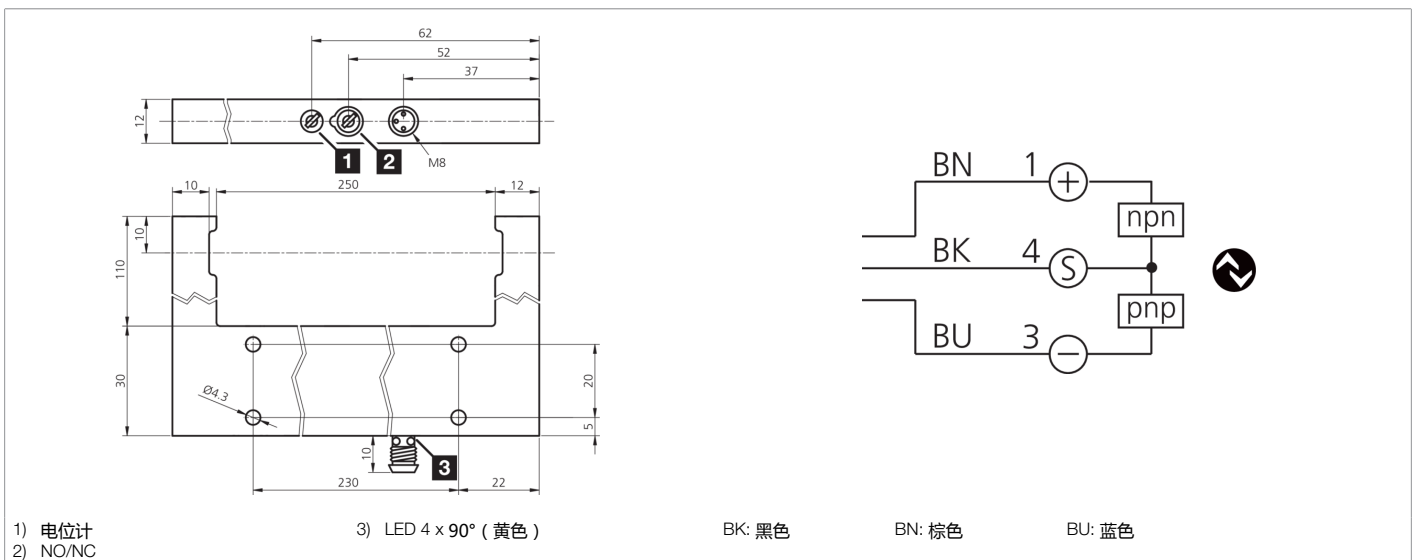


210529
OGU 251 G3-T3
槽型光电开关

- 4 种作为 IO-Link 参数的运行模式
- 作为 IO-Link 参数的吸合/切断延迟
- 利用 IO-Link 进行诊断
- 金属外壳
- 灵敏度可调
- 高开关频率
- 亮通/暗通
- 明亮的环形 LED
- 防护等级高



功能										

技术数据 (典型)	+20°C, 24 V DC
工作电压	10 ... 30 V DC
空载电流 (最大)	30 mA
绝缘耐压强度	500 V
内侧边长	110 mm
外壳尺寸	274 x 140 x 12 mm
外壳长度	140 mm
机箱高度	274 mm
外壳宽度	12 mm
外壳材料	铝 (黑色, 阳极氧化)
防护等级	III, 在安全特低电压下工作
许可	UL
工作原理	光学
评估	数字量
型式	槽型
操作模式	标准, 高分辨率, 功率, 速度
开关输出端	推挽式, 100 mA, NO/NC, 可切换
接口	IO-Link (V1.1, COM2 38.4 kBd, 智能传感器配置文件)
光源	LED
颜色	红色



210529
OGU 251 G3-T3
槽型光电开关

技术数据 (典型)		+20°C, 24 V DC
调制		调制
槽口宽度		250 mm
分辨率 (出厂设置)		1 mm (标准)
再现性 (出厂设置)		0.03 mm (标准)
分辨率 (标准)		1 mm
再现性 (标准)		0.03 mm
分辨率 (高分辨率)		0.8 mm
再现性 (高分辨率)		0.03 mm
分辨率 (功率)		1.5 mm
再现性 (功率)		0.03 mm
分辨率 (速度)		1 mm
再现性 (速度)		0.03 mm
灵敏度调整		电位计或者 IO-Link
开关频率 (出厂设置)		5000 Hz (标准)
开关频率 (标准)		5000 Hz
开关频率 (高分辨率)		1500 Hz
开关频率 (功率)		250 Hz
开关频率 (速度)		6500 Hz
工作环境温度		-25 ... +60 °C
防护等级		IP 67
连接		插头, M8, 3 针
连接电缆		TK ...
更多信息 / 附件	https://www.di-soric.com/210529	