

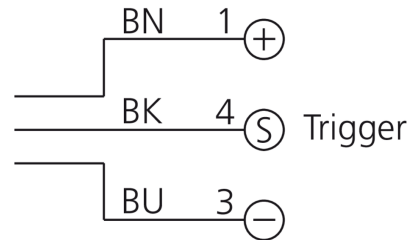
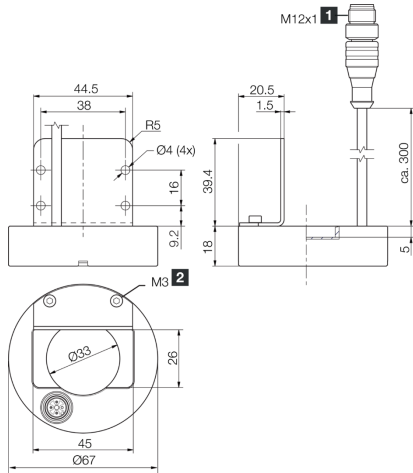


210518

BEK-R33-E5T-K-BS

环形光源

- 带内装闪光控制器的高性能闪光灯
- 在 CS 50 上简单装配
- 聚焦光学元件和偏振器可选购
- 可选的 Y 电缆 (CS-Y ...), 用于在 CS 50 上进行简单的电气装配
- 通过视觉传感器 CS 50 的自动触发信号



1) 3 针

2) 6 mm 深

BK: 黑色

BN: 棕色

BU: 蓝色

--	--	--	--	--	--	--	--	--	--

技术数据 (典型)	+20°C
工作电压	22.8 ... 25.2 V DC
空载电流 (最大)	10 mA 准备就绪 / 950 mA 脉冲
功率	23.0 W (24 V)
反极性保护	是
直径	Ø 33 / Ø 67 mm (直径)
外壳材料	铝 (黑色, 阳极氧化)
材料	PMMA, 透明 (保护光学元件)
防护等级	III, 在安全特低电压下工作
风险组 (DIN EN 62471)	无危险类
许可	UL
型式	环形光源
高电平触发输入端	3.3 ... 30.0 V
低电平触发输入端	< 2.8 V
光源	LED
颜色	白色
波长	6000 K
发射角 FWHM	80°
照明强度	<ul style="list-style-type: none"> ■ 51.0 kLx (100.0 mm) ■ 7.10 kLx (300.0 mm) ■ 2.50 kLx (500.0 mm)

**210518****BEK-R33-E5T-K-BS****环形光源**

技术数据 (典型)	+20°C
管制	通过闪光控制器可闪光
每个光束的周期时间	50 ms
频率 (最大)	20 Hz
照明时间 / 脉冲	2 ms
冲击/振动负荷	30 g, 11 ms / 10 ... 55 Hz, 1.0 mm
工作环境温度	0 ... +40 °C
防护等级	IP 67
连接	电缆/插头, 0.3 m, M12, 3 针
更多信息 / 附件	https://www.di-soric.com/210518