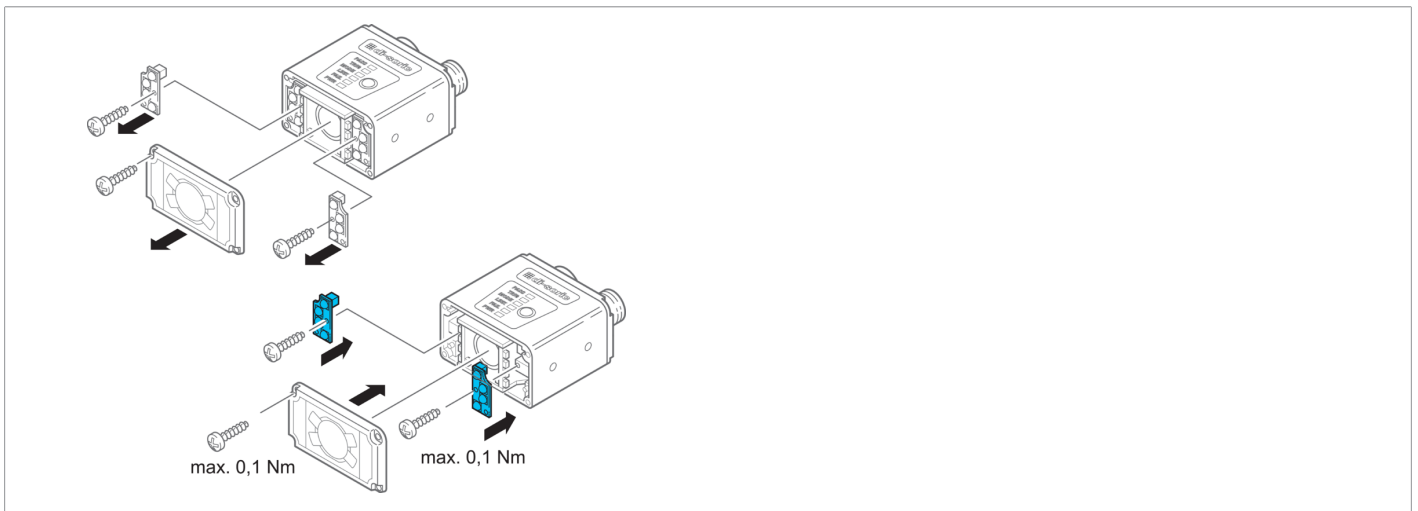
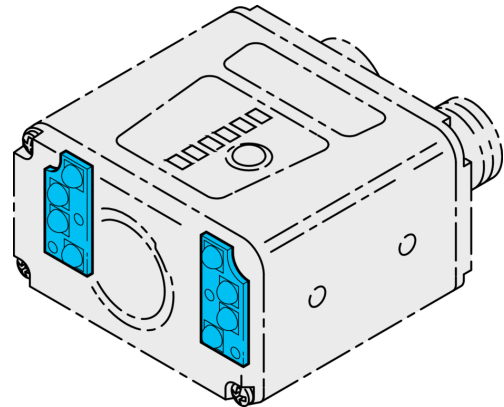




**210181**  
**BE-CS-G1**  
**LED 电路板更换套装, 红色**

- 用于在 CS 50 上装配



功能													
													CE

技术数据 (典型)		+20°C, 24 V DC
拧紧力矩		0.1 Nm
组件		LED 电路板更换套装, 红色
适合用于		视觉传感器 - CS 50
光源		LED
颜色		红色
波长		625 nm

更多信息 / 附件		<a href="https://www.di-soric.com/210181">https://www.di-soric.com/210181</a>
-----------	--	---