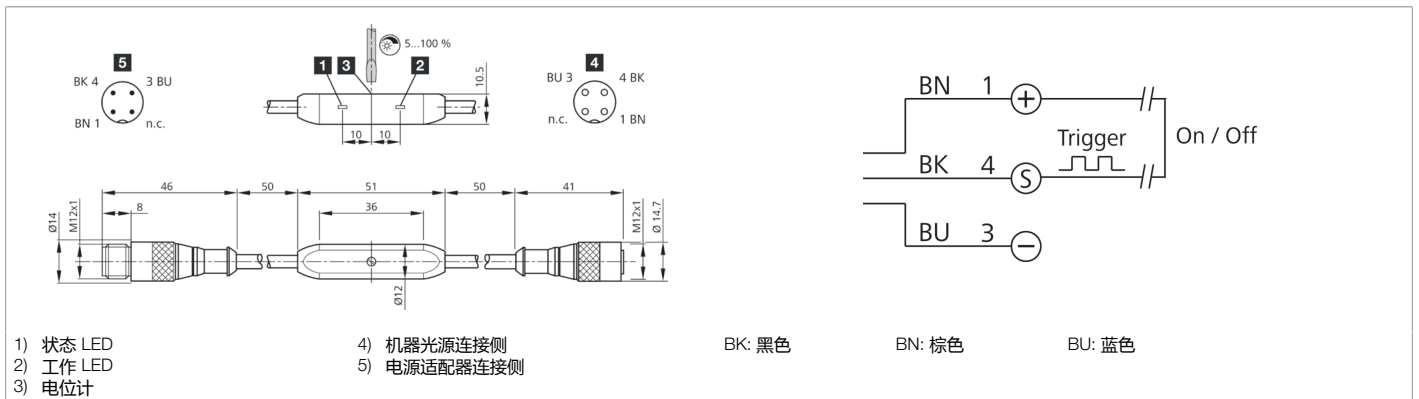




210109
MB-DIM 2
用于机器光源的 PWM 调光器

- 根据需求将照明强度调整至最佳
- 通过即插即用便于操作和调试
- 高效的 PWM 调光法
- 用于带设备插头的全部机器光源
- 高电流负载能力
- 触发信号回路



功能										

技术数据 (典型)	+20°C, 24 V DC
电流负载能力	< 4000 mA
工作电压	24 V DC (± 5%)
空载电流 (最大)	20 mA (24 V DC)
反极性保护	是
外壳材料	塑料
防护等级	III, 在安全特低电压下工作
组件	用于机器光源的 PWM 调光器
评估	脉宽调制 (PWM)
特点	即插即用, 触发输入端
适用于	机器光源带设备插头 M12
供货范围	调光器和固定卡圈
触发输入端	Pin 4
调整照明强度	电位计, 5 ... 100%
显示	LED 绿色 - 运行, 黄色 - 状态
冲击/振动负荷	30 g, 11 ms / 10 ... 55 Hz, 1.0 mm
工作环境温度	-20 ... +70 °C
防护等级	IP 67
连接	插头, M12, 3 针
连接 2	插口, M12, 3 针 (直型)

更多信息 / 附件 <https://www.di-soric.com/210109>