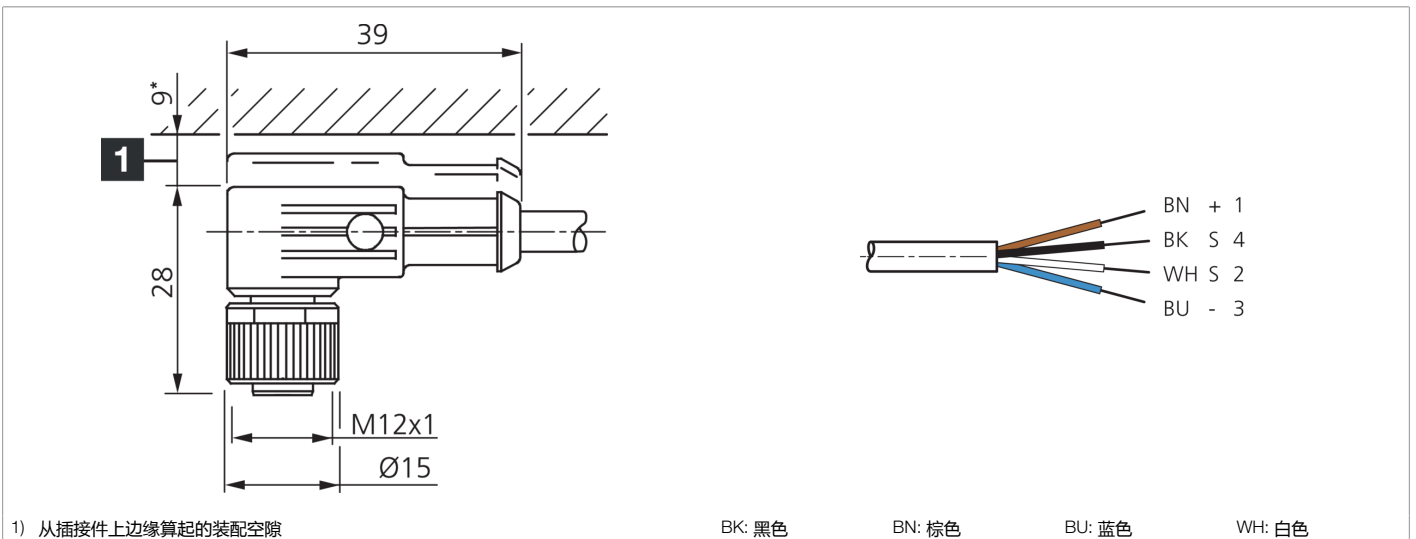




209547
VKHM-W-15/4/LP
连接电缆



功能										CE	UK CA	
----	--	--	--	--	--	--	--	--	--	----	----------	--

技术数据 (典型)	+20°C, 24 V DC
工作电压	< 31 V DC
长度	15,000 mm
直径	Ø 5.0 mm (直径)
螺纹	M12
电缆材质	PVC
材料	PVC (插头)
防护等级	III, 在安全特低电压下工作
型式	弯型 / 裸露的电缆端部
特点	金属螺母
LED Anzeige	是
工作环境温度	-5 ... +80 °C (移动, 固定)
防护等级	IP 67 (拧紧力矩为 0.6 Nm 时)
连接	插口, M12, 4 针
连接 2	0.34 mm ² (4 x)

更多信息 / 附件	https://www.di-soric.com/209547
------------------	---