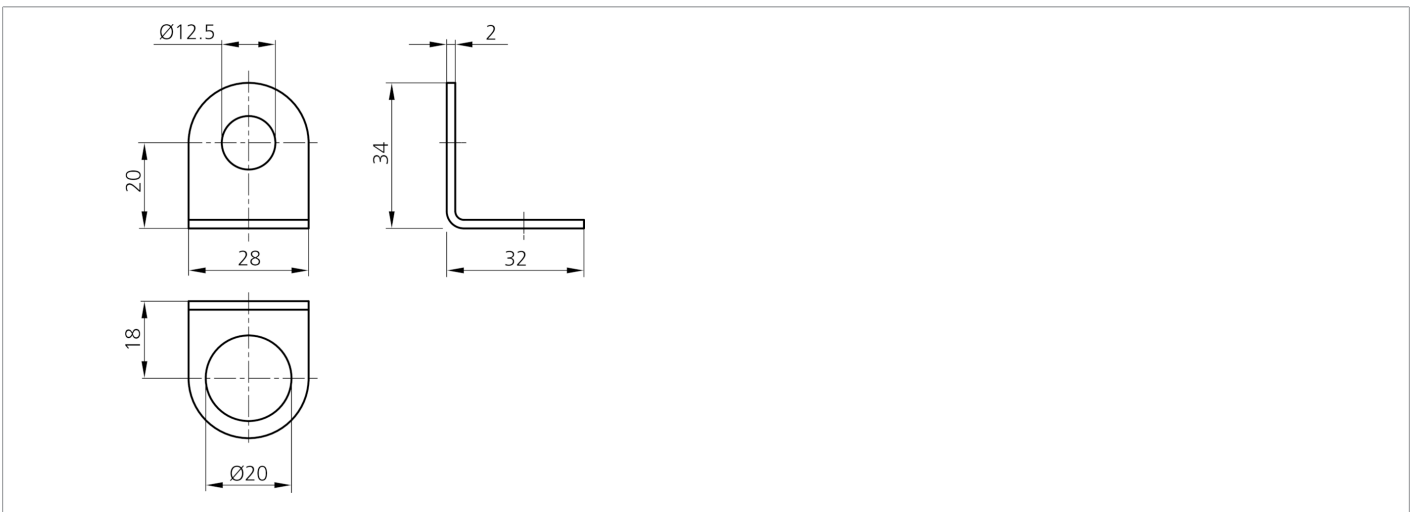
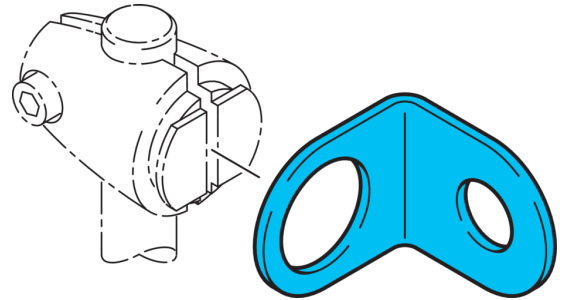




- 具有高挠性的多种支架系统
- 通用装配
- 无级校准
- 坚固的结构



技术数据 (典型)	+20°C
尺寸	$\text{Ø} 12.5 / \text{Ø} 20 \text{ mm}$ (直径装配栓/钻孔)
外壳材料	不锈钢
组件	固定角铁
产品系列	Z-UBT-KL-PH 产品支架
更多信息 / 附件	https://www.di-soric.com/209480