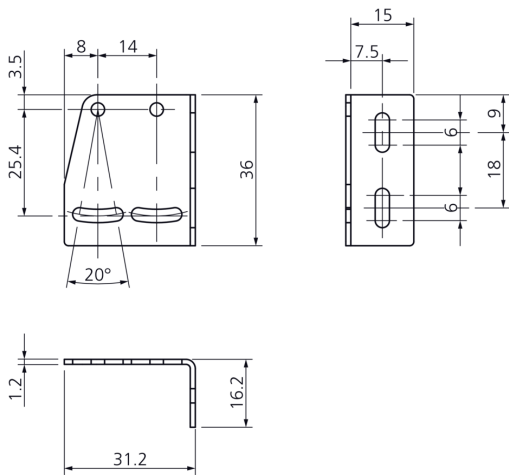
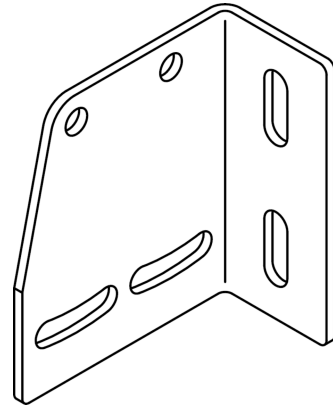




209276
BW 31-36
固定角铁

- 可校准
- 坚固的结构
- 包含在供货范围内的固定材料



技术数据 (典型)

孔距	25.4 mm
固定	钻孔
外壳材料	不锈钢
组件	固定角铁
适用于	设备系列 O-30 通用版
供货范围	固定角铁, 固定材料

更多信息 / 附件

<https://www.di-soric.com/209276>