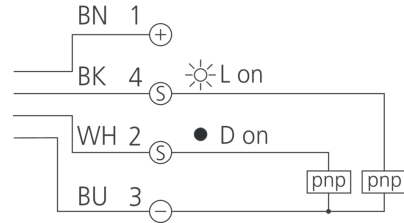
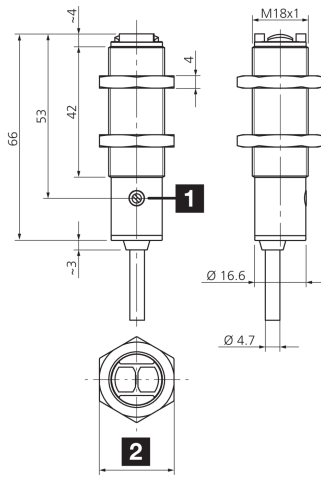


208325

OH 18-1 M 130 P4-4

带背景抑制的漫反射光电传感器

- 紧凑的型式
- 红光
- 灵敏度可调
- 高分辨率，开关频率，功能预留
- 高探测距离
- 反效输出端



1) 电位计

2) 开口度 24 mm

BK: 黑色

BN: 棕色

BU: 蓝色

WH: 白色

功能



技术数据 (典型)

+20°C, 24 V DC

工作电压	10 ... 30 V DC
空载电流 (最大)	25 mA
绝缘耐压强度	500 V
螺纹	M18 x 1
外壳长度	66 mm
外壳材料	黄铜 (CuZn, 镀镍)
电缆材质	PVC
材料	PMMA (窗口)
防护等级	III, 在安全特低电压下工作
工作原理	带背景抑制的漫反射传感器
评估	数字量
型式	螺纹
开关输出端	pnp, 100 mA, 反效
电压降 (最大)	2 V
光源	LED
颜色	红色
波长	660 nm
调制	调制
背景抑制	是
抗环境光	5 kLx 卤素灯, 10 kLx 日光



208325

OH 18-1 M 130 P4-4

带背景抑制的漫反射光电传感器

技术数据 (典型)

+20°C, 24 V DC

探测距离

30 ... 130 mm

标准测量板

100 x 100 mm (白色)

开关滞后 (最大)

10 %

灵敏度调整

电位计

开关频率

1000 Hz

响应时间

0.50 ms

释放时间

0.50 ms

工作环境温度

-25 ... +70 °C

温度漂移

0.13 mm/K (0.04 mm/K 在 60 ... 110 mm 时)

防护等级

IP 67

连接

电缆, 2.0 m, 4 针 (裸端)

更多信息 / 附件

<https://www.di-soric.com/208325>