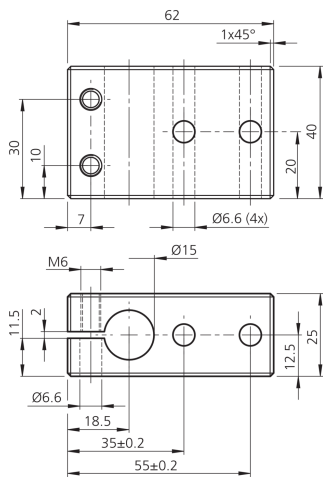
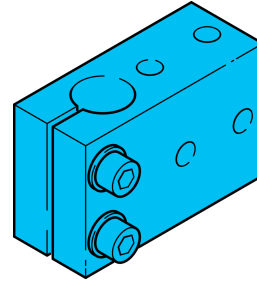




208252
HS-GH-15-A
基本支座

- 具有高挠性的多种支架系统
- 通用装配
- 无级校准
- 坚固的结构



技术数据 (典型)

尺寸	+20°C Ø 15 mm (直径装配栓/钻孔)
外壳材料	铝
组件	基本支座
产品系列	Z-UBT-KL-MS 安装系统

更多信息 / 附件

<https://www.di-soric.com/208252>