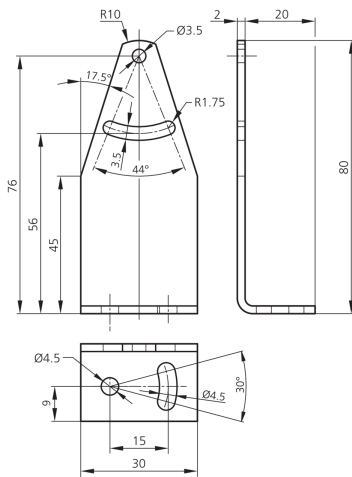
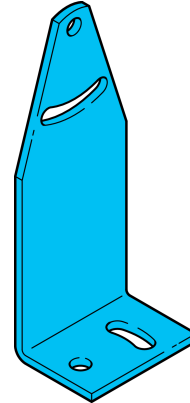




208206
BW 41-80
固定角铁

- 可校准
- 坚固的结构



技术数据 (典型)

| | |
|------|----------------------|
| 孔距 | 20 mm |
| 固定 | 钻孔 / 长孔 |
| 固定直径 | $\varnothing 3.5$ mm |
| 外壳材料 | 金属 |
| 组件 | 固定角铁 |
| 适用于 | 设备系列 O-40E 扩展版 |
| 供货范围 | 固定角铁, 固定材料 |

更多信息 / 附件

<https://www.di-soric.com/208206>