

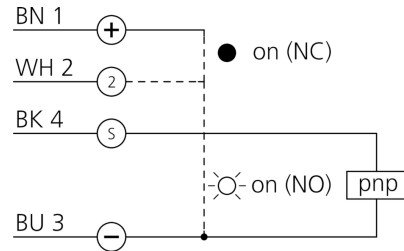
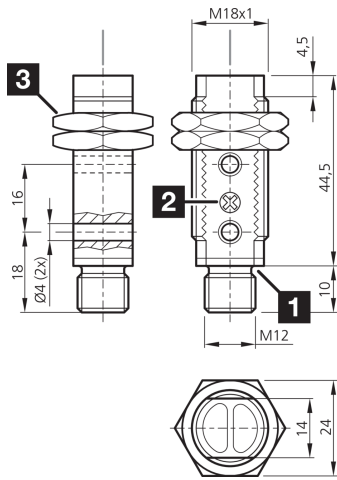


207968

OR 18-1 FM 5700 P3-B4

镜反射光电开关

- 通用的固定方式
- 极小的安装深度
- 灵敏度可调
- 开关状态显示 LED
- 金属外壳



1) 电位计  
2) LED

3) 开口度 24 mm

BK: 黑色

BN: 棕色

BU: 蓝色

WH: 白色

### 功能



### 技术数据 (典型)

+20°C, 24 V DC

工作电压	10 ... 30 V DC
空载电流 (最大)	30 mA
螺纹	M18 x 1
外壳长度	54.5 mm
外壳材料	金属
材料	PMMA (窗口)
防护等级	III, 在安全特低电压下工作
工作原理	镜反射光电开关
评估	数字量
型式	螺纹
开关输出端	pnp, 100 mA, NO/NC
电压降 (最大)	2 V
光源	LED
颜色	红色
波长	660 nm
调制	调制
抗环境光	3 kLx 调制光, 10 kLx 日光
作用距离	5000 mm



207968

OR 18-1 FM 5700 P3-B4

镜反射光电开关

**技术数据 (典型)**

作用距离, 在使用...工作时

**+20°C, 24 V DC**

- 2000 mm (R55)
- 4500 mm (R 84)
- 5000 mm (R 100x100)

基准反射镜

R55 (附带)

灵敏度调整

电位计

开关频率

1000 Hz

响应时间

0.50 ms

释放时间

0.50 ms

工作环境温度

-25 ... +55 °C

防护等级

IP 67

连接

插头, M12, 4 针

**更多信息 / 附件**

<https://www.di-soric.com/207968>