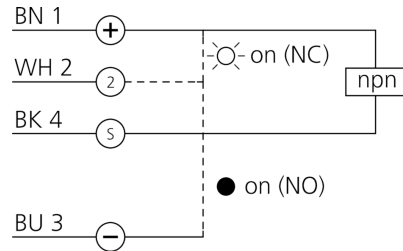
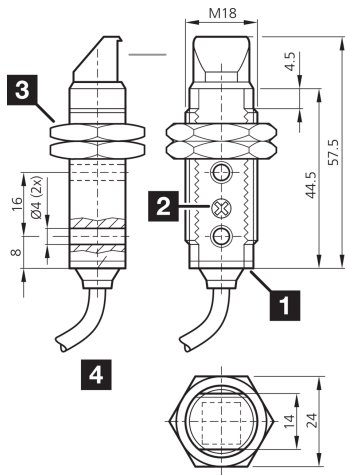


207955
OR 18-1 FMR 3600 N3

镜反射光电开关

- 角型光学元件
- 通用的固定方式
- 极小的安装深度
- 灵敏度可调
- 开关状态显示 LED
- 金属外壳



- 1) LED
2) 电位计

- 3) 开口度 24 mm
4) 连接电缆

BK: 黑色

BN: 棕色

BU: 蓝色

WH: 白色

功能



技术数据 (典型)

+20°C, 24 V DC

工作电压	10 ... 30 V DC
空载电流 (最大)	30 mA
螺纹	M18 x 1
外壳长度	57.5 mm
外壳材料	金属
电缆材质	PVC
材料	PMMA (窗口)
防护等级	III, 在安全特低电压下工作
工作原理	镜反射光电开关
评估	数字量
型式	螺纹, 角型光学元件
开关输出端	npn, 100 mA, NO/NC
电压降 (最大)	2 V
光源	LED
颜色	红色
波长	660 nm
调制	调制
抗环境光	3 kLx 调制光, 10 kLx 日光
作用距离	4000 mm



207955

OR 18-1 FMR 3600 N3

镜反射光电开关

技术数据 (典型)	+20°C, 24 V DC
作用距离, 在使用...工作时	<ul style="list-style-type: none">■ 1800 mm (R55)■ 3600 mm (R 84)■ 4000 mm (R 100x100)
基准反射镜	R55 (附带)
灵敏度调整	电位计
开关频率	1000 Hz
响应时间	0.50 ms
释放时间	0.50 ms
工作环境温度	-25 ... +55 °C
防护等级	IP 67
连接	电缆, 2.0 m
更多信息 / 附件	https://www.di-soric.com/207955