

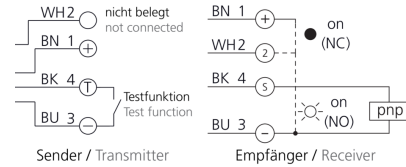
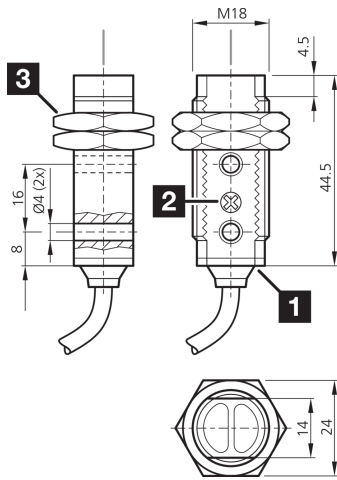


207912

OES 18 FM 10000 P3

对射式光电开关，发射器/接收器

- 通用的固定方式
- 极小的安装深度
- 灵敏度可调
- 开关状态显示 LED
- 金属外壳



1) 电位计
2) LED

3) 开口度 24 mm

BK: 黑色

BN: 棕色

BU: 蓝色

WH: 白色

功能



技术数据 (典型)

+20°C, 24 V DC

| | |
|-----------|----------------------|
| 工作电压 | 10 ... 30 V DC |
| 空载电流 (最大) | 30 mA |
| 螺纹 | M18 x 1 |
| 外壳长度 | 44.5 mm |
| 外壳材料 | 金属 |
| 电缆材质 | PVC |
| 材料 | PMMA (窗口) |
| 防护等级 | III, 在安全特低电压下工作 |
| 工作原理 | 对射式光电开关 |
| 评估 | 数字量 |
| 型式 | 螺纹 |
| 组成部分 | 发射器和接收器 |
| 开关输出端 | pnp, 100 mA, NO/NC |
| 光源 | LED |
| 颜色 | 红外 |
| 波长 | 880 nm |
| 调制 | 调制 |
| 抗环境光 | 3 kLx 调制光, 10 kLx 日光 |
| 作用距离 | 0 ... 10000 mm |



207912

OES 18 FM 10000 P3

对射式光电开关，发射器/接收器

| | |
|------------------|--|
| 技术数据 (典型) | +20°C, 24 V DC |
| 灵敏度调整 | 电位计 |
| 开关频率 | 333 Hz |
| 响应时间 | 1.5 ms |
| 释放时间 | 1.5 ms |
| 工作环境温度 | -25 ... +55 °C |
| 防护等级 | IP 67 |
| 连接 | 电缆, 2.0 m |
| 更多信息 / 附件 | https://www.di-soric.com/207912 |