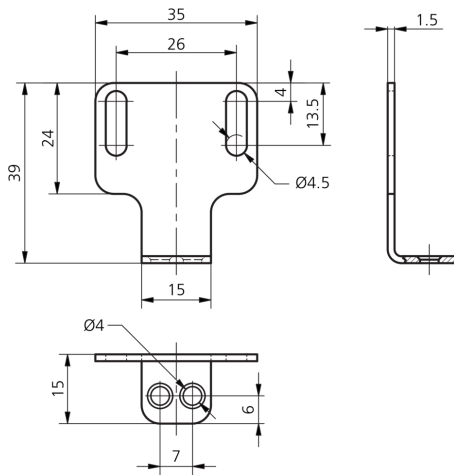
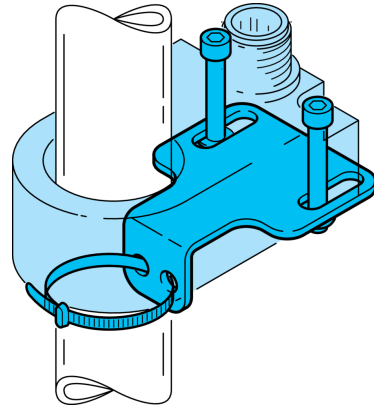




- 用于电感式环形传感器
- 可校准
- 坚固的结构
- 易于装配
- 包含在供货范围内的固定材料



1) 斜边

#### 技术数据 (典型)

孔距	26 mm
固定	钻孔 / 长孔
固定直径	Ø 4.5 mm
外壳材料	铝
组件	固定角铁
适用于	IR 6 ... - IR 25 ...
供货范围	固定角铁, 固定材料

#### 更多信息 / 附件

<https://www.di-soric.com/207483>