

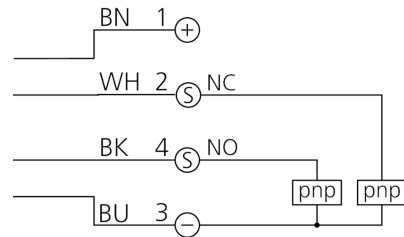
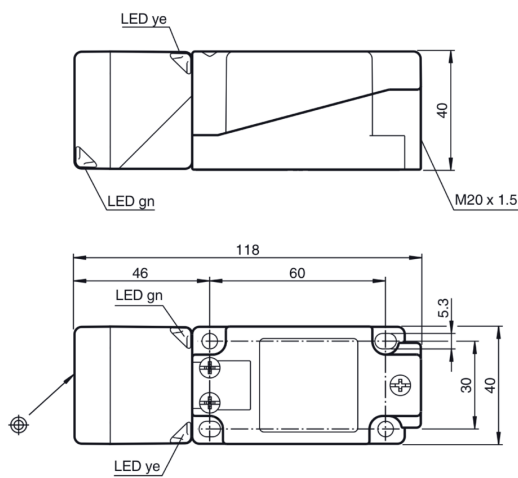


207278

DCCR 40 K 40 PSOL-KL

电感式接近传感器

- 测头，可摆动及旋转
- 连接端子
- 集成式放大器
- 短路和反极性保护
- 接通脉冲抑制
- 用于工作电压和开关状态的 LED
- 4 联 LED 显示，用于 360° 可视



1) 感应面
2) 绿色 LED

3) 黄色 LED

BK: 黑色

BN: 棕色

BU: 蓝色

WH: 白色

功能



技术数据 (典型)

+20°C, 24 V DC

电流负载能力	抗短路, 反极性保护
工作电压	10 ... 30 V DC
内部功耗	< 20 mA
内装方式	非齐平
外壳尺寸	40 x 40 mm
外壳长度	118 mm
机箱高度	40 mm
外壳宽度	40 mm
外壳材料	塑料 (PA, 环氧树脂粉末涂层) / 金属 (环氧树脂粉末涂层)
防护等级	III, 在安全特低电压下工作
工作原理	电感式
评估	数字量
型式	长方体
产品系列	INE Extended
开关输出端	pnp, 200 mA, 反效
电压降 (最大)	2 V
感应距离 (SN)	40 mm
标准测量板	120 x 120 x 1 mm
开关滞后 (最大)	5 %



207278

DCCR 40 K 40 PSOL-KL

电感式接近传感器

技术数据 (典型)	+20°C, 24 V DC
LED Anzeige	是
开关频率	0 Hz ... 150 Hz
工作环境温度	-25 ... +85 °C
防护等级	IP 68 / IP 69K
连接	端子, 4 针
更多信息 / 附件	https://www.di-soric.com/207278