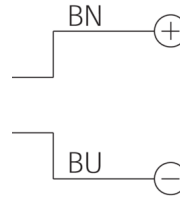
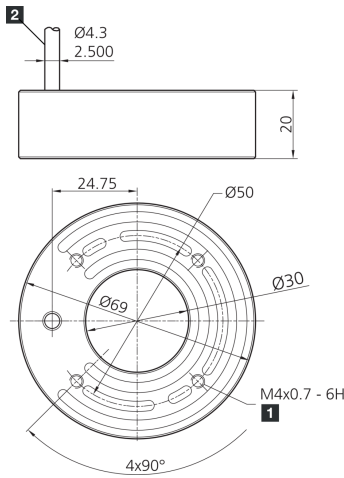




**207142**  
**BE-R30-F5-K-CLR**  
**环形光源**

- 高过电流系数
- 用于检查快速移动目标的脉冲运行
- 极其明亮，用于高景深
- 通过智能热管理实现长使用寿命
- 均匀的照明区域
- 高防护等级 IP 67
- 坚固的金属外壳



Betrieb ausschließlich mit  
Flash-Controller an einem  
*Supply Class 2* - Netzteil!  
Use only with flash  
equipment driven by a  
power supply *Class 2*!  
A utiliser exclusivement  
avec un contrôleur  
d'impulsion connecté a  
une alimentation *Class 2*!

1) 6 mm 深

2) 连接电缆

功能													
----	--	--	--	--	--	--	--	--	--	--	--	--	--

技术数据 (典型)	+20°C, 24 V DC
功率消耗 (脉冲/最大)	45.0 W
通电系数 (脉冲/最大)	10
通电 (脉冲/最大)	2000 mA
工作电压	无恒定电压!
反极性保护	是
绝缘耐压强度	500 V
直径	Ø 30 / Ø 69 mm (直径)
高度	20 mm
外壳材料	铝 (黑色, 阳极氧化)
材料	<ul style="list-style-type: none"> <li>■ PUR (电缆)</li> <li>■ PMMA, 透明 (保护光学元件)</li> </ul>
风险组 (DIN EN 62471)	无危险类
许可	UL
型式	环形光源
光源	LED
颜色	白色 (透明)
波长	6500 K
发射角 FWHM	120°



**207142**  
**BE-R30-F5-K-CLR**  
**环形光源**

**技术数据 (典型)**

照明强度

**+20°C, 24 V DC**

- 5.10 kLx (100.0 mm / 100 %)
- 19.1 kLx (100.0 mm / 500 %)
- 30.0 kLx (100.0 mm / 1000 %)
- 1.50 kLx (200.0 mm / 100 %)
- 5.60 kLx (200.0 mm / 500 %)
- 8.10 kLx (200.0 mm / 1000 %)

管制

通过闪光控制器可闪光

冲击/振动负荷

30 g, 11 ms / 10 ... 55 Hz, 1.0 mm

工作环境温度

0 ... +40 °C

防护等级

IP 67

连接

电缆, 2.5 m (裸端, 仅使用闪光控制器工作!)

**更多信息 / 附件**

<https://www.di-soric.com/207142>