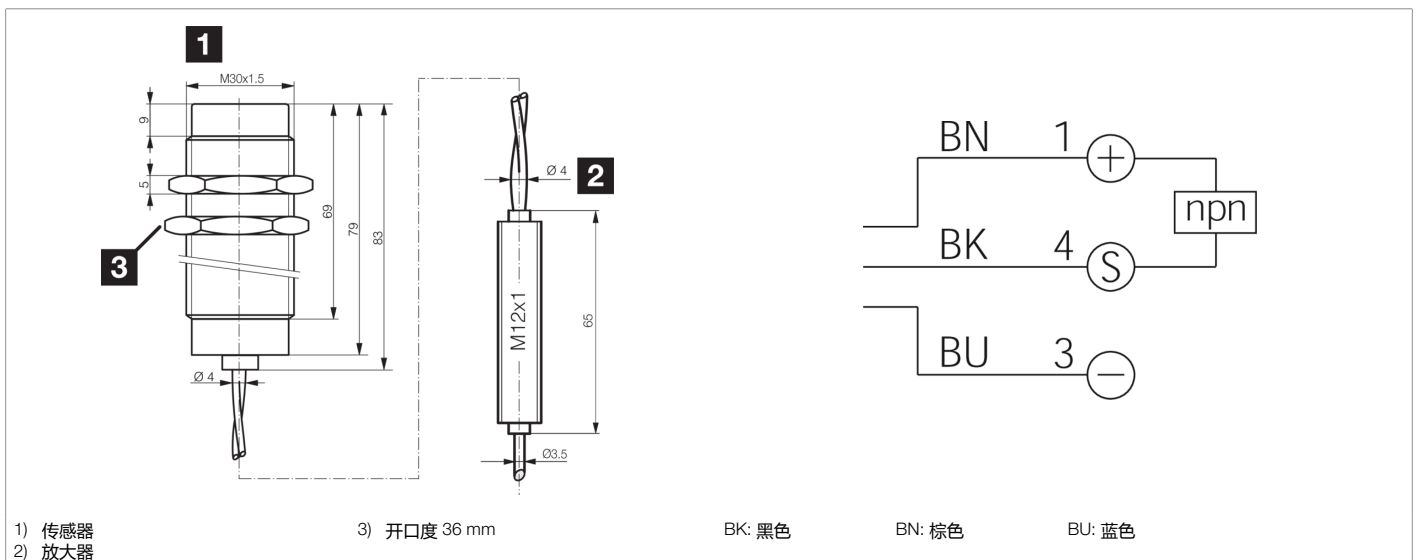


205411

DCC 30 VH 15 NSK/230/V

电感式接近传感器

- 耐高温，能在高达 230 °C 的温度下持续工作
- 不锈钢外壳
- LCP 感应面
- 电缆材料 PTFE
- 外置放大器
- 短路保护
- 接通脉冲抑制



功能											
										CE	

技术数据 (典型)	+20°C, 24 V DC
工作电压	10 ... 30 V DC
内部功耗	5 mA
绝缘耐压强度	500 V
内装方式	非齐平
螺纹	M30 x 1.5
外壳长度	79 mm
外壳材料	不锈钢 (LCP)
电缆材质	PTFE
拧紧力矩	150 Nm
防护等级	III, 在安全特低电压下工作
工作原理	电感式
评估	数字量
型式	螺纹
特点	< +230 °C, 耐高温
产品系列	INH 耐高温版
开关输出端	npn, 200 mA, NO
电压降 (最大)	2 V
感应距离 (SN)	15 mm
标准测量板	45 x 45 x 1 mm



205411
DCC 30 VH 15 NSK/230/V
电感式接近传感器

技术数据 (典型)	+20°C, 24 V DC
开关滞后 (最大)	3 ... 15 %
开关频率	150 Hz
工作环境温度	0 ... +230 °C (传感器)
防护等级	IP 65
连接	电缆, 3.0 m (裸端)
连接 2	2 m, 放大器 / EDV
更多信息 / 附件	https://www.di-soric.com/205411