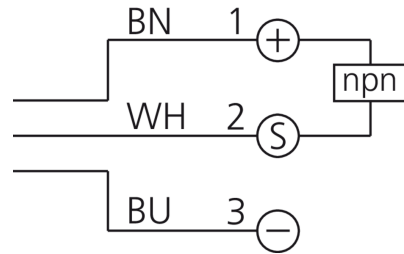
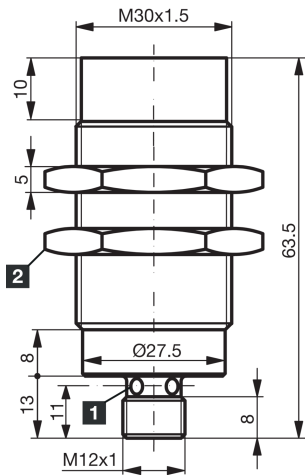


205369  
D7C 30 V 40 NOK-IBSL

电感式接近传感器

- 封闭式全钢套管
- 3 倍标准感应距离
- 对于钢和铝有相同的感应距离
- 不锈钢制成的外壳和感应面
- 对腐蚀性清洁剂、环境因素和高温碎屑不敏感
- 金属插头
- 集成式放大器
- 短路保护
- 接通脉冲抑制
- LED



1) LED 4 x 90° (黄色)

2) 开口度 36 mm

BN: 棕色

BU: 蓝色

WH: 白色

功能



技术数据 (典型)

+20°C, 24 V DC

工作电压	10 ... 30 V DC
内部功耗	< 12 mA
绝缘耐压强度	根据 IEC 60947-5-2 (7.2.3.1)
内装方式	非齐平
螺纹	M30 x 1.5
外壳长度	63.5 mm
外壳材料	不锈钢
拧紧力矩	150 Nm
防护等级	III, 在安全特低电压下工作
工作原理	电感式
评估	数字量
型式	螺纹
特点	极高的感应距离, < 40 bar, 封闭式全钢套
产品系列	INW-300 全金属扩展版
开关输出端	npn, 200 mA, NC
电压降 (最大)	2 V
感应距离 (SN)	40 mm
标准测量板	120 x 120 x 1 mm
开关滞后 (最大)	15 %
开关频率	100 Hz



205369

D7C 30 V 40 NOK-IBSL

电感式接近传感器

技术数据 (典型)

+20°C, 24 V DC

工作环境温度

-25 ... +70 °C

防护等级

IP 68

连接

插头, M12, 4 针, A 编码

连接电缆

VK ...

更多信息 / 附件

<https://www.di-soric.com/205369>