

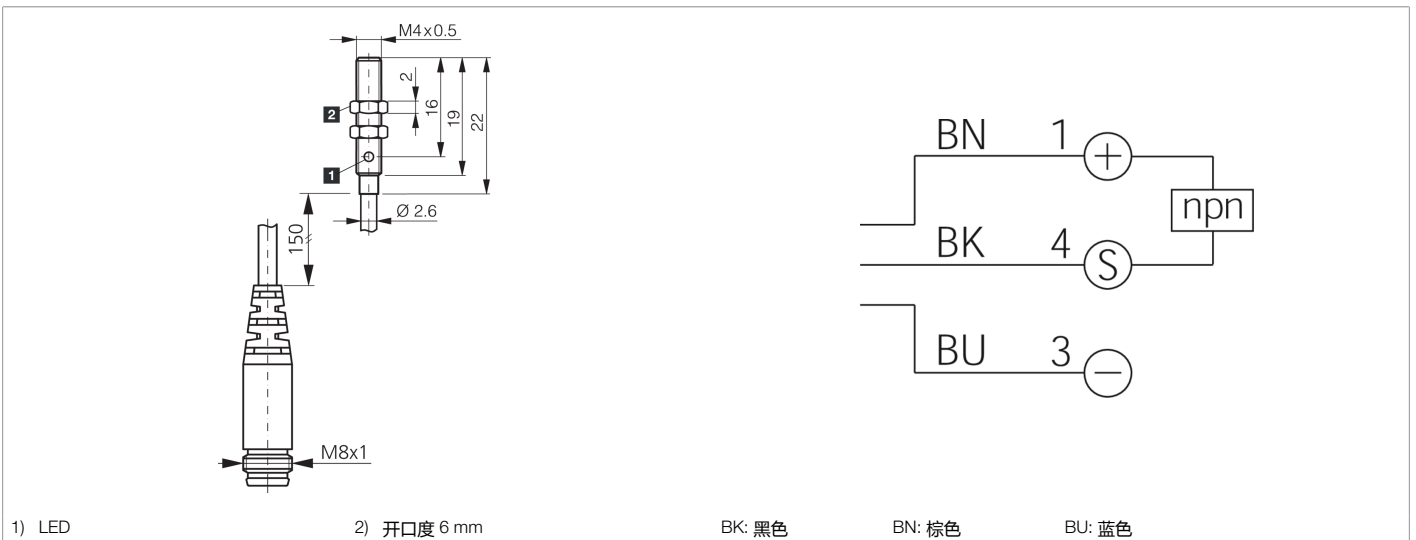


205097

DCC 04 M 0.6 NOK-K-TSL

电感式接近传感器

- 高可挠性的电缆
- 金属插头
- 集成式放大器
- 短路保护
- 接通脉冲抑制
- LED



--	--	--	--	--	--	--	--	--	--	--	--	--

技术数据 ( 典型 )	+20°C, 24 V DC
工作电压	10 ... 30 V DC
内部功耗	< 10 mA
绝缘耐压强度	根据 IEC 60947-5-2 (7.2.3.1)
内装方式	齐平
螺纹	M4 x 0.5
外壳长度	22 mm
外壳材料	不锈钢 (V2A)
拧紧力矩 ( 最大 )	0.8 Nm
防护等级	III, 在安全特低电压下工作
工作原理	电感式
评估	数字量
型式	螺纹
产品系列	INM-100 微型版
开关输出端	npn, 100 mA, NC
电压降 ( 最大 )	2 V (100 mA)
感应距离 (SN)	0.6 mm
标准测量板	4 x 4 x 1 mm
开关滞后 ( 最大 )	< 10 %
开关频率	5000 Hz
工作环境温度	-25 ... +70 °C



205097

DCC 04 M 0.6 NOK-K-TSL

电感式接近传感器

技术数据 (典型)

+20°C, 24 V DC

防护等级

IP 67

连接

电缆/插头, 0.15 m, M8, 3 针, A 编码

连接电缆

TK ...

更多信息 / 附件

<https://www.di-soric.com/205097>