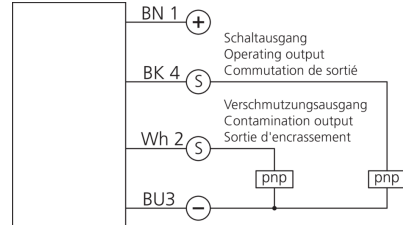
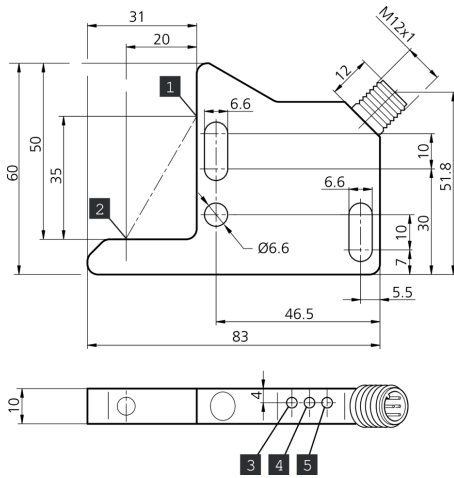
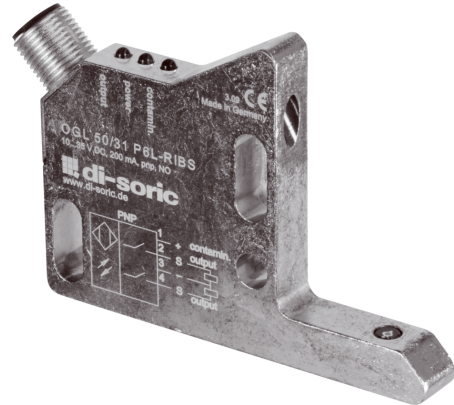




204197
OGL 50/31 P6L-RIBS
高性能角型光电开关

- 带 LED 显示的智能污染输出端
- 多功能预留
- 对污染极度不敏感
- 在 x、y 和 z 方向上可逼近光轴
- 通用装配
- 稳固的金属外壳



1) 发射器
 2) 接收器

3) 污染 LED
 4) 输出 LED

BK: 黑色

BN: 棕色

BU: 蓝色

WH: 白色

功能



技术数据 (典型)

+20°C, 24 V DC

工作电压	10 ... 35 V DC (Supply Class 2)
空载电流 (最大)	45 mA
绝缘耐压强度	500 V
内侧边长	50/31 mm
外壳尺寸	60 x 83 x 10 mm
外壳长度	83 mm
机箱高度	60 mm
外壳宽度	10 mm
外壳材料	锌压铸件
防护等级	III, 在安全特低电压下工作
许可	UL
工作原理	光学
评估	数字量
型式	角型
特点	高发射功率和污物穿透
开关输出端	pnp, 200 mA, NO
电压降 (最大)	2 V
污染输出端	pnp, 200 mA
光源	LED



204197
OGL 50/31 P6L-RIBS
高性能角型光电开关

技术数据 (典型)	+20°C, 24 V DC
颜色	红色
波长	660 nm
调制	调制
抗环境光	5 kLx
作用距离	40 mm (光轴)
灵敏度调整	没有调整元件
开关频率	200 Hz
工作环境温度	-10 ... +60 °C
防护等级	IP 67
连接	插头, M12, 4 针
连接电缆	VK ...
更多信息 / 附件	https://www.di-soric.com/204197