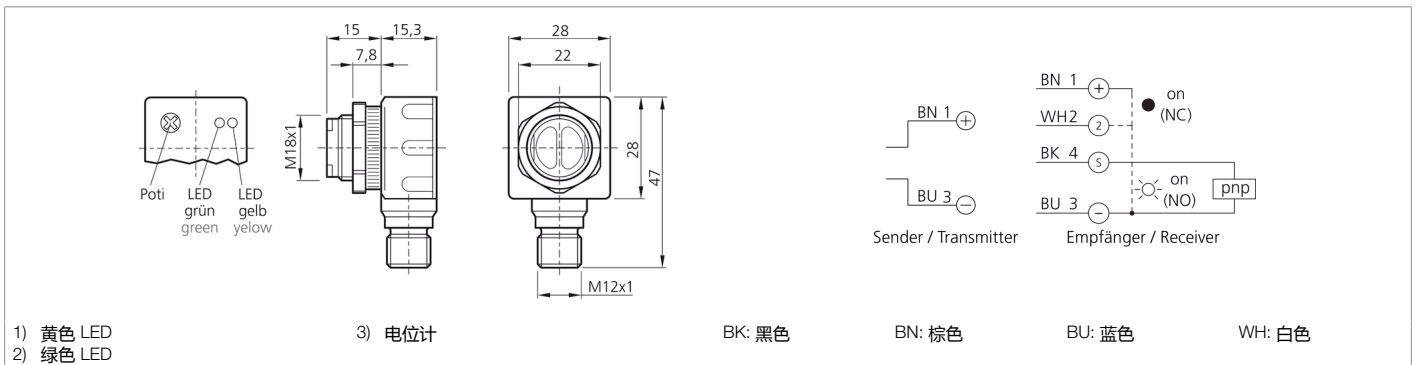


204020
 OES 6-18 KR 8000 P3K-BSL
 对射式光电开关，发射器/接收器

- 套装包括发射器和接收器
- 塑料外壳
- 插接件 M12
- 红外光
- 灵敏度可调
- 开关状态显示 LED



功能										

技术数据 (典型)	+20°C, 24 V DC
工作电压	10 ... 30 V DC
空载电流 (最大)	40 mA
外壳尺寸	28 x 28 x 15.3 mm
螺纹	M18 x 1
外壳长度	28 mm
机箱高度	28 mm
外壳宽度	15.3 mm
外壳材料	塑料
材料	PMMA (窗口)
防护等级	III, 在安全特低电压下工作
工作原理	对射式光电开关
评估	数字量
型式	长方体, 角型光学元件
组成部分	发射器和接收器
开关输出端	pnp, 100 mA, NO/NC
光源	LED
颜色	红外
波长	880 nm
调制	调制
抗环境光	3 kLx 调制光, 10 kLx 日光
作用距离	0 ... 8000 mm
灵敏度调整	电位计
开关频率	333 Hz
响应时间	1.5 ms
释放时间	1.5 ms



204020

OES 6-18 KR 8000 P3K-BSL

对射式光电开关，发射器/接收器

技术数据 (典型)

+20°C, 24 V DC

工作环境温度

-25 ... +50 °C

防护等级

IP 66

连接

插头, M12, 4 针

更多信息 / 附件

<https://www.di-soric.com/204020>