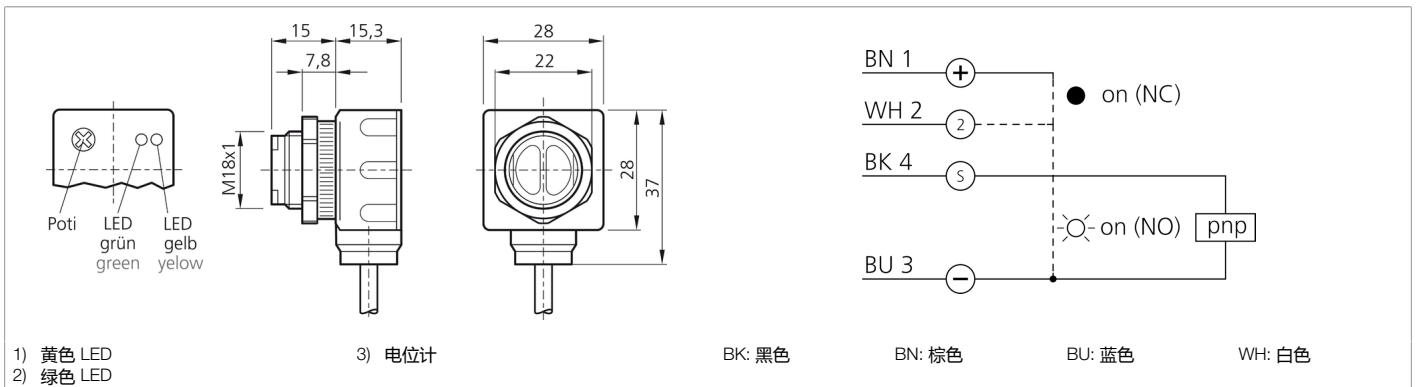


204015

OR 6-18 KR 2000 P3LK

镜反射光电开关

- 附带反射镜
- 塑料外壳
- 电缆规格
- 红外光
- 灵敏度可调
- 开关状态显示 LED



功能													
												CE	

技术数据 (典型)	+20°C, 24 V DC
工作电压	10 ... 30 V DC
空载电流 (最大)	30 mA
外壳尺寸	28 x 28 x 15.3 mm
螺纹	M18 x 1
外壳长度	28 mm
机箱高度	28 mm
外壳宽度	15.3 mm
外壳材料	塑料 (ABS)
材料	PMMA (窗口)
防护等级	III, 在安全特低电压下工作
工作原理	镜反射光电开关
评估	数字量
型式	长方体
开关输出端	pnp, 100 mA, NO/NC, 可编程
光源	LED
颜色	红外
波长	880 nm
调制	调制
抗环境光	3 kLx 调制光, 10 kLx 日光
作用距离	6000 mm
作用距离, 在使用...工作时	<ul style="list-style-type: none"> <li>▪ 2000 mm (R55)</li> <li>▪ 3000 mm (R 84)</li> <li>▪ 6000 mm (R 100x100)</li> </ul>
基准反射镜	R55 (附带)
灵敏度调整	电位计



204015  
OR 6-18 KR 2000 P3LK  
镜反射光电开关

<b>技术数据 (典型)</b>	<b>+20°C, 24 V DC</b>
开关频率	333 Hz
响应时间	1.5 ms
释放时间	1.5 ms
工作环境温度	-25 ... +55 °C
防护等级	IP 66
连接	电缆, 2.0 m
<b>更多信息 / 附件</b>	<b><a href="https://www.di-soric.com/204015">https://www.di-soric.com/204015</a></b>