

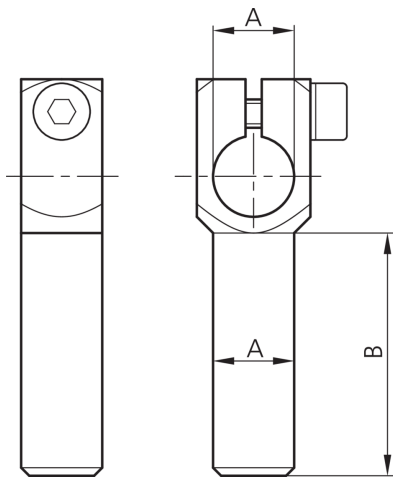
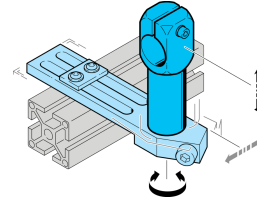


203900

SH-WKA-20-20-150

角臂

- 具有高挠性的多种支架系统
- 通用装配
- 无级校准
- 坚固的结构



#### 技术数据 (典型)

|      |                  |
|------|------------------|
| 直径   | +20°C            |
| 尺寸   | A: 20 mm         |
| 外壳材料 | B: 150 mm        |
| 组件   | 金属               |
| 适用于  | 角臂               |
| 产品系列 | 夹紧螺栓 20 mm       |
|      | Z-UBT-KL-MS 安装系统 |

#### 更多信息 / 附件

<https://www.di-soric.com/203900>