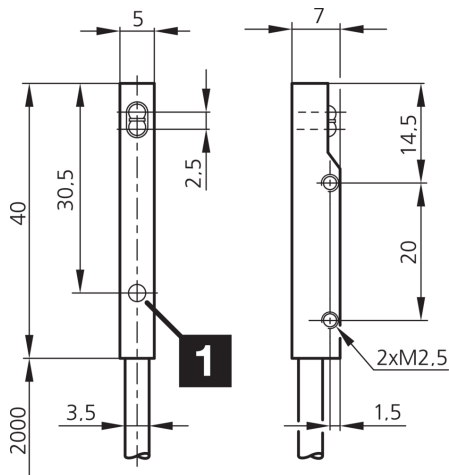


203671

OTV Q5 M 50 P1LK

漫反射光电传感器

- 极其小巧
- 红外光
- 高分辨率
- 功能预留
- 对污染不敏感
- 防护等级高



1) LED

BK: 黑色

BN: 棕色

BU: 蓝色

功能



技术数据 (典型)

+20°C, 24 V DC

工作电压	10 ... 30 V DC
空载电流 (最大)	15 mA
绝缘耐压强度	500 V
外壳尺寸	5 x 7 x 40 mm
外壳长度	7 mm
机箱高度	5 mm
外壳宽度	40 mm
外壳材料	不锈钢 (V2A 1.4301 / AISI 304)
电缆材质	PVC
防护等级	III, 在安全特低电压下工作
工作原理	镜反射传感器
评估	数字量
型式	长方体
开关输出端	pnp, 100 mA, NO
电压降 (最大)	2 V
光源	LED
颜色	红外
波长	880 nm
调制	调制
抗环境光	10 kLx



203671

OTV Q5 M 50 P1LK

漫反射光电传感器

<b>技术数据 (典型)</b>	<b>+20°C, 24 V DC</b>
探测距离	50 mm
标准测量板	100 x 100 mm (白色)
开关滞后 (最大)	10 %
灵敏度调整	没有调整元件
开关频率	250 Hz
响应时间	2.5 ms
释放时间	2.5 ms
工作环境温度	-25 ... +55 °C
防护等级	IP 67
连接	电缆, 2.0 m
<b>更多信息 / 附件</b>	<b><a href="https://www.di-soric.com/203671">https://www.di-soric.com/203671</a></b>