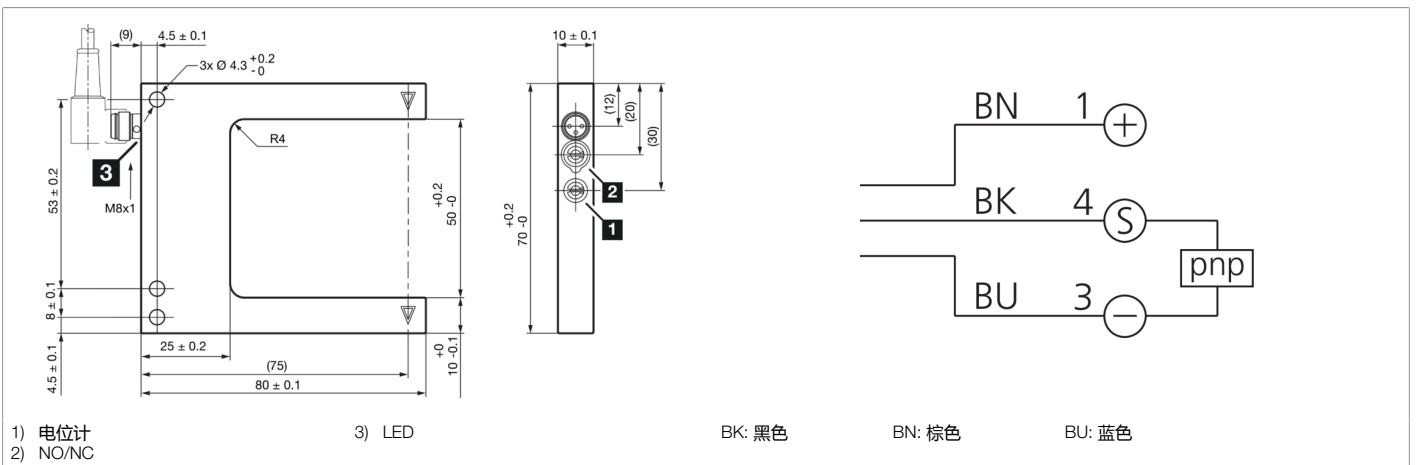




203193  
**OGU 050 P3K-TSSL/V4A**  
**槽型光电开关**

- 用于制药和食品饮料行业的坚固不锈钢外壳
- 集成电子元件
- 灵敏度可调
- 高开关频率
- 亮通/暗通
- 明亮的环形 LED
- 防护等级高



| 功能 |  |  |  |  |  |  |  |  |  |  |  |  |
|----|--|--|--|--|--|--|--|--|--|--|--|--|
|    |  |  |  |  |  |  |  |  |  |  |  |  |

| 技术数据 (典型) | +20°C, 24 V DC                                      |
|-----------|---|
| 工作电压      | 10 ... 35 V DC (Supply Class 2)                     |
| 空载电流 (最大) | 30 mA   |
| 绝缘耐压强度    | 500 V   |
| 内侧边长      | 55 mm   |
| 外壳尺寸      | 70 x 80 x 10 mm                                     |
| 外壳长度      | 80 mm   |
| 机箱高度      | 70 mm   |
| 外壳宽度      | 10 mm   |
| 外壳材料      | 不锈钢 (V4A, 1.4404 / AISI 316L - 1.4571 / AISI 316Ti) |
| 防护等级      | III, 在安全特低电压下工作                                     |
| 许可        | UL  |
| 工作原理      | 光学  |
| 评估        | 数字量   |
| 型式        | 槽型  |
| 开关输出端     | pnp, 200 mA, NO/NC, 可切换                             |
| 电压降 (最大)  | 2.8 V   |
| 光源        | LED   |
| 颜色        | 红外  |
| 波长        | 880 nm  |
| 调制        | 调制  |
| 抗环境光      | 20 kLx  |
| 槽口宽度      | 50 mm   |



203193

OGU 050 P3K-TSSL/V4A

槽型光电开关

|                  |  |
|------------------|--|
| <b>技术数据 (典型)</b> | <b>+20°C, 24 V DC</b>  |
| 分辨率              | Ø 0.5 mm   |
| 开关滞后 (最大)        | 0.25 mm  |
| 再现性              | 0.04 mm  |
| 灵敏度调整            | 电位计  |
| 开关频率             | 4000 Hz  |
| 工作环境温度           | -10 ... +60 °C   |
| 防护等级             | IP 67  |
| 连接               | 插头, M8, 3 针  |
| 连接电缆             | TK ...   |
| <b>更多信息 / 附件</b> | <b><a href="https://www.di-soric.com/203193">https://www.di-soric.com/203193</a></b> |