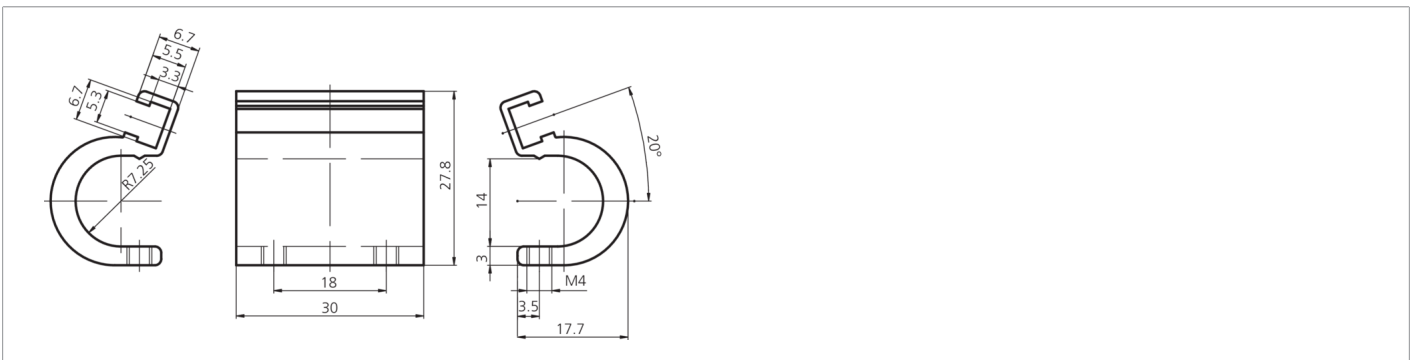
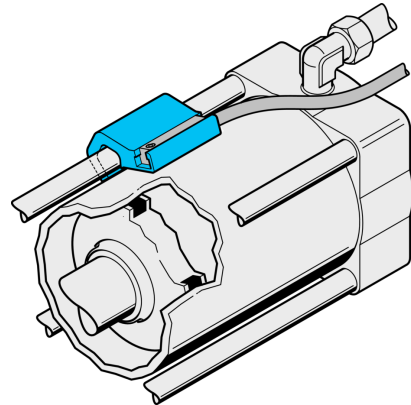




- 在异形气缸上可靠地装配气缸传感器
- 高夹紧力
- 坚固的金属外壳
- 快捷简单地装配传感器



技术数据 (典型)	
气缸槽	T 型槽
装配	在异形气缸上
外壳材料	铝
组件	传感器夹爪
适合用于	Ø 50-63 mm
供货范围	传感器夹爪, 固定材料
更多信息 / 附件	https://www.di-soric.com/202793