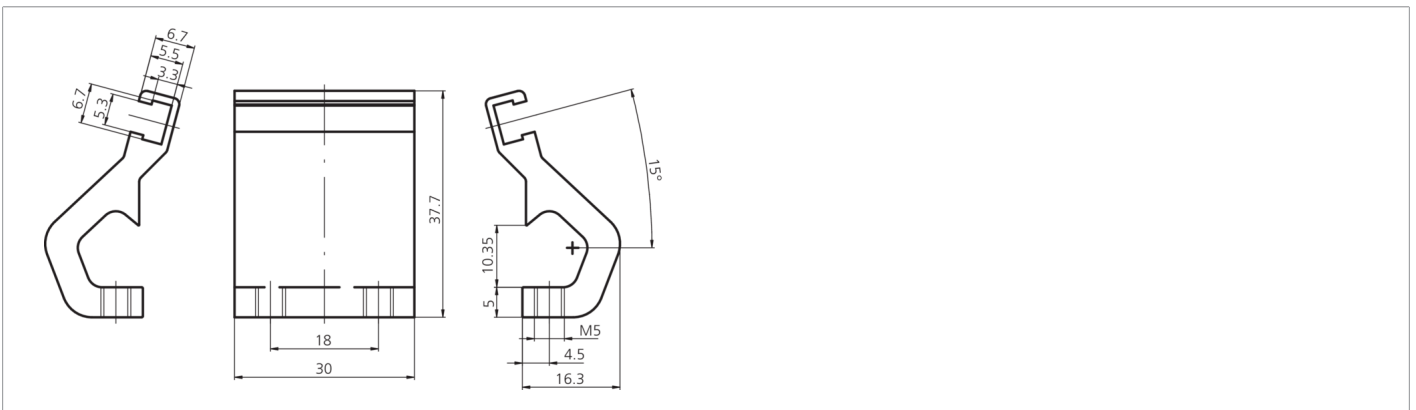
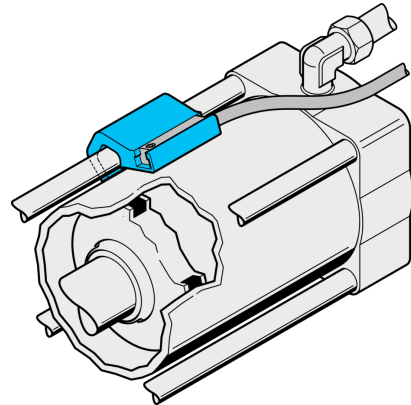




202791
MZ-K-10/6.5
传感器夹爪

- 在拉杆气缸上可靠地装配气缸传感器
- 高夹紧力
- 坚固的金属外壳
- 快捷简单地装配传感器



技术数据 (典型)

气缸槽	T 型槽
装配	在拉杆气缸上
外壳材料	铝
组件	传感器夹爪
适用于	Ø 80-100 mm
供货范围	传感器夹爪, 固定材料

更多信息 / 附件

<https://www.di-soric.com/202791>