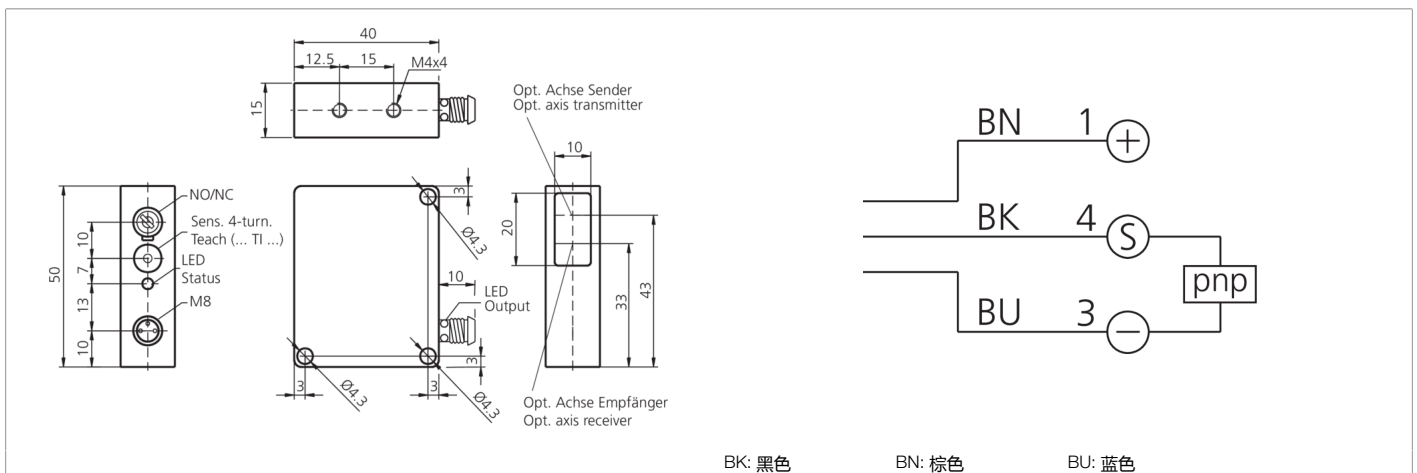


202509
LRV 51 M 10000 P3K-TSSL
激光镜反射光电开关

- 准直红光激光器
- 小激光点和小反射镜
- 4 圈电位计
- 偏振滤光片
- 高开关频率
- 明亮的 LED，采用插头 M8 时为环形 LED
- 亮通/暗通
- 功能预留显示/污染显示
- 坚固的金属外壳


功能


技术数据 (典型)	+20°C, 24 V DC
工作电压	10 ... 35 V DC
空载电流 (最大)	40 mA
绝缘耐压强度	500 V
外壳尺寸	50 x 40 x 15 mm
外壳长度	40 mm
机箱高度	50 mm
外壳宽度	15 mm
外壳材料	锌压铸件 (黑色, 涂漆)
材料	PMMA (窗口)
防护等级	III, 在安全特低电压下工作
工作原理	镜反射光电开关
评估	数字量
型式	长方体
开关输出端	pnp, 200 mA, NO/NC, 可切换
电压降 (最大)	2.8 V
光源	激光
激光等级	CLASS 1 LASER PRODUCT, 1 (IEC 60825-1:2014 / EN 60825-1:2014)
颜色	红色
波长	650 nm (Pp < 0.5 mW t = 1.6 μs)
调制	调制
抗环境光	5 kLx
作用距离	10000 mm



202509

LRV 51 M 10000 P3K-TSSL

激光镜反射光电开关

技术数据 (典型)	+20°C, 24 V DC
分辨率	Ø 2.5 mm
基准反射镜	RL 42 x 35 mm (附带)
开关滞后 (最大)	200 µm
再现性	0.1 mm
灵敏度调整	电位计
开关频率	2000 Hz
响应时间	2.5 ms
释放时间	2.5 ms
工作环境温度	0 ... +50 °C
防护等级	IP 67
连接	插头, M8, 3 针
连接电缆	TK ...

更多信息 / 附件	https://www.di-soric.com/202509
-----------	---