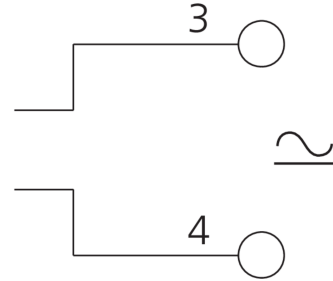
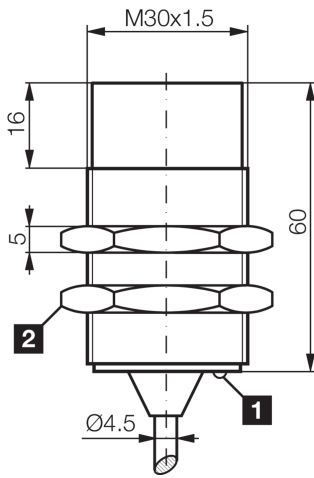
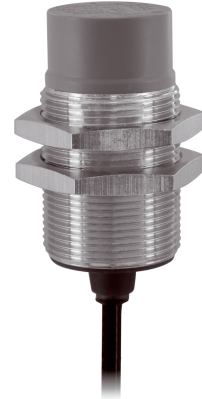




201761
UCC 30 M 15 SL
电感式接近传感器

- 工作电压 20 ...265 V AC , 10 ...320 V DC
- 防护等级 IP 67
- 高可挠性的电缆
- 集成式放大器
- 短路保护
- LED/环形 LED



1) LED

2) 开口度 36 mm

功能										CE	
----	--	--	--	--	--	--	--	--	--	----	--

技术数据 (典型)	+20°C, 24 V DC
工作电压	20 ... 265 V AC / 10 ... 320 V DC
内部功耗	1 mA
绝缘耐压强度	500 V
内装方式	非齐平
螺纹	M30 x 1.5
外壳长度	60 mm
外壳材料	黄铜 (CuZn, 镀镍)
电缆材质	PVC
拧紧力矩 (最大)	40 Nm
工作原理	电感式
评估	数字量
型式	螺纹
产品系列	INU 交直流通用版
开关输出端	200 mA (常开触点), AC/DC
电压降 (最大)	6 V
感应距离 (SN)	15 mm
标准测量板	45 x 45 x 1 mm
开关滞后 (最大)	10 %
开关频率	25 Hz AC / 500 Hz DC
工作环境温度	-25 ... +70 °C



201761
UCC 30 M 15 SL
电感式接近传感器

技术数据 (典型)

+20°C, 24 V DC

防护等级

IP 67

连接

电缆, 2.0 m, 2 针, A 编码

更多信息 / 附件

<https://www.di-soric.com/201761>