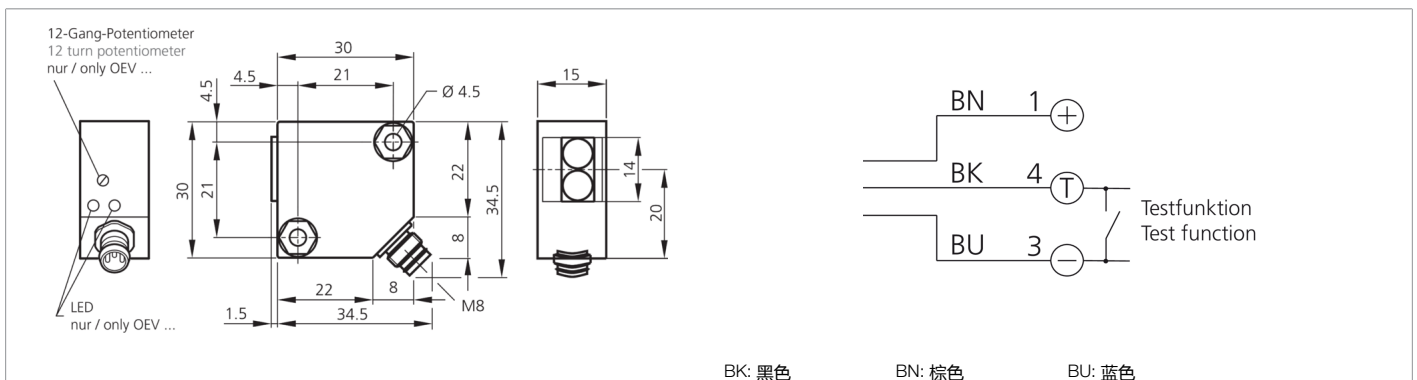


201507

OSV 30 K 6000-TSSL

对射式光电开关，发射器

- 紧凑的型式
- 红外光
- 12 圈电位计
- 灵敏度可调，高感应距离
- 发射器测试功能
- 显示开关状态和功能预留的 LED



功能											
										CE	

技术数据 (典型)	+20°C, 24 V DC
工作电压	10 ... 36 V DC
空载电流 (最大)	15 mA
绝缘耐压强度	1000 V
外壳尺寸	30 x 30 x 15 mm
外壳长度	30 mm
机箱高度	30 mm
外壳宽度	15 mm
外壳材料	塑料
材料	玻璃 (窗口)
防护等级	III, 在安全特低电压下工作
工作原理	对射式光电开关
评估	数字量
型式	长方体
组成部分	发射器
光源	LED
颜色	红外
波长	880 nm
调制	调制
作用距离	0 ... 6000 mm
开关滞后 (最大)	10 %
灵敏度调整	没有调整元件
开关频率	1000 Hz
工作环境温度	-25 ... +55 °C
温度漂移	0.5 %/K
防护等级	IP 67



201507

OSV 30 K 6000-TSSL

对射式光电开关，发射器

技术数据 (典型)

+20°C, 24 V DC

连接

插头, M8, 3 针

连接电缆

TK ...

更多信息 / 附件

<https://www.di-soric.com/201507>