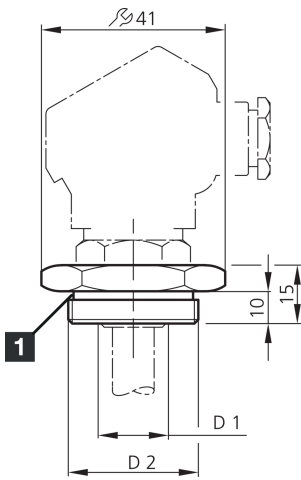

200000
AKFS 18/1
M18 转为 R1 的转换器



1) O 型圈, 不包含在供货范围内

技术数据 (典型)

螺纹

+20°C, 24 V DC

D1: M18 x 1

螺纹

D2: R1"

外壳材料

不锈钢 (V2A 1.4301 / AISI 304)

更多信息 / 附件

<https://www.di-soric.com/200000>