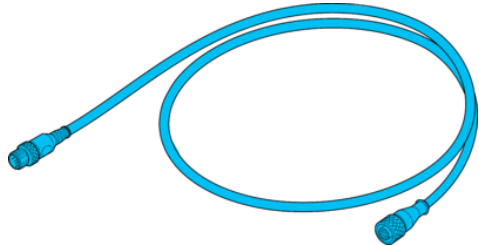
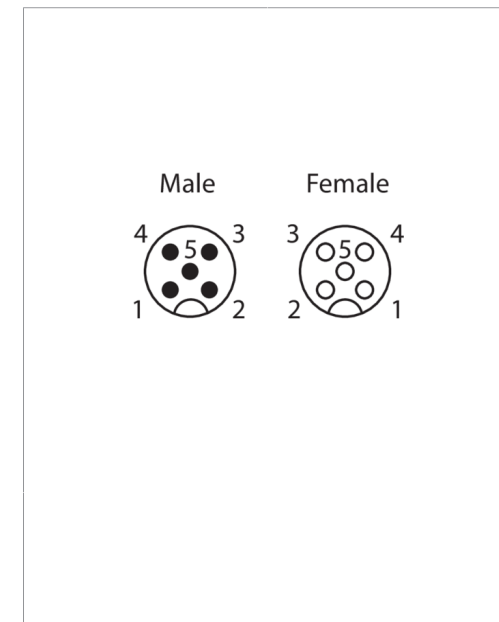
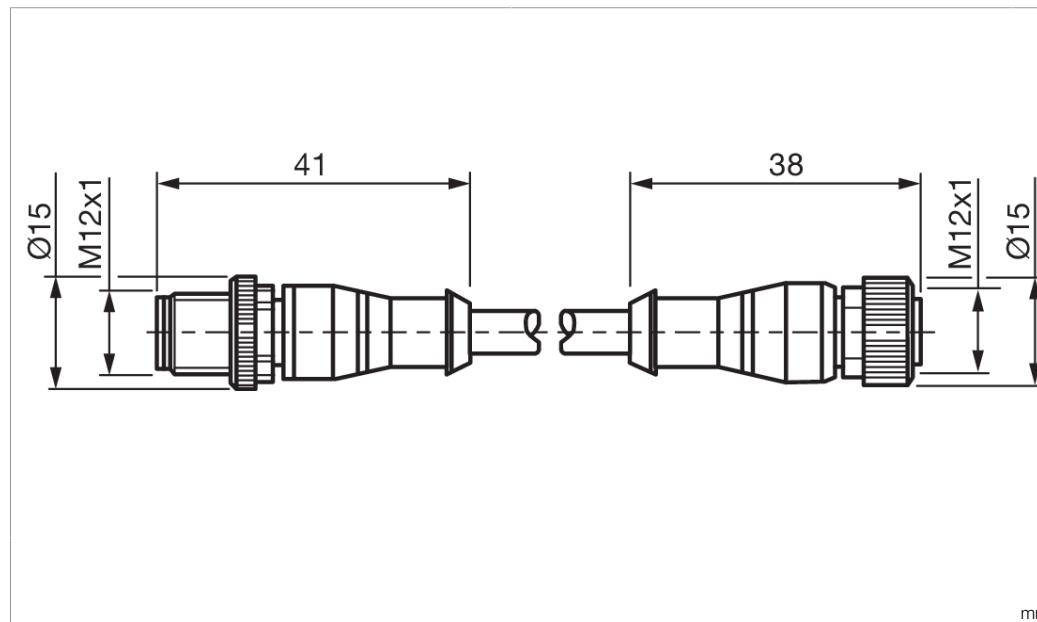


VSHM-Z-0.6/VKM-Z/5

Verbindungskabel
Connection cable
Câble de liaison



di-soric GmbH & Co. KG
Steinbeisstraße 6
DE-73660 Urbach
Germany
Tel: +49 (0) 7181/9879-0
info@di-soric.com · www.di-soric.com



Technische Daten	Technical data	Caractéristiques techniques	+20°C, 24 V DC
Geeignet für	To be used for	Convient pour	Gerätestecker M12, 5-polig / Device plug M12, 5-pin / Connecteur M12, 5 pôles
Betriebsspannung	Service voltage	Tension de service	125 V AC/DC
Schutzart	Protection type	Indice de protection	IP 67 (bei Anzugsmoment 0,6 Nm) / IP 67 (at tightening torque 0.6 Nm) / IP 67 (À un couple de serrage de 0,6 Nm)
Umgebungstemperatur Betrieb	Ambient temperature during operation	Température ambiante de fonctionnement	-25 ... +80 °C
Anschluss 1	Connection 1	Raccordement 1	Stecker, M12, 5-polig, A-kodiert / Connector, M12, 5-pin, A-coded / Connecteur, M12, 5 pôles, Codage A
Anschluss 2	Connection 2	Raccordement 2	Buchse, M12, 5-polig, A-kodiert / Socket, M12, 5-pin, A-coded / Connecteur femelle, M12, 5 pôles, Codage A
Kabellänge	Cable length	Longueur de câble	600 mm

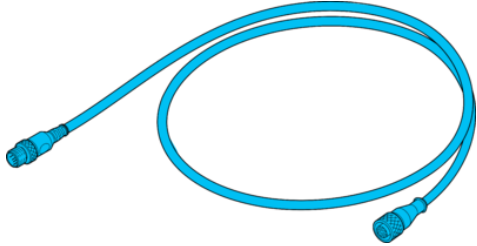
Stand 16.07.24, Änderungen vorbehalten
As of 07/16/24, subject to change
État 16.07.24, sous réserve de modifications



Sicherheitshinweise	Safety instructions	Consignes de sécurité
Allgemeiner Sicherheitshinweis WARNUNG! Kein Sicherheitsbauteil gemäß 2006/42/EG und EN 61496-1 /-2! Darf nicht zum Personenschutz eingesetzt werden! Nichtbeachtung kann zu Tod oder schwersten Verletzungen führen! Nur bestimmungsgemäß verwenden!	General safety notice WARNING! Not a safety component pursuant to 2006/42/EG and EN 61496-1/-2! May not be used for personal protection! Non-compliance can lead to death or serious injuries! Only use as directed!	Consigne de sécurité générale AVERTISSEMENT ! Ce produit n'est pas un composant de sécurité au sens des réglementations 2006/42/CE et NF EN 61496-1/-2 ! Ne pas l'utiliser pour la protection des personnes ! Le non-respect de cette consigne peut entraîner la mort ou des blessures graves ! N'utiliser le produit que selon son utilisation conforme !

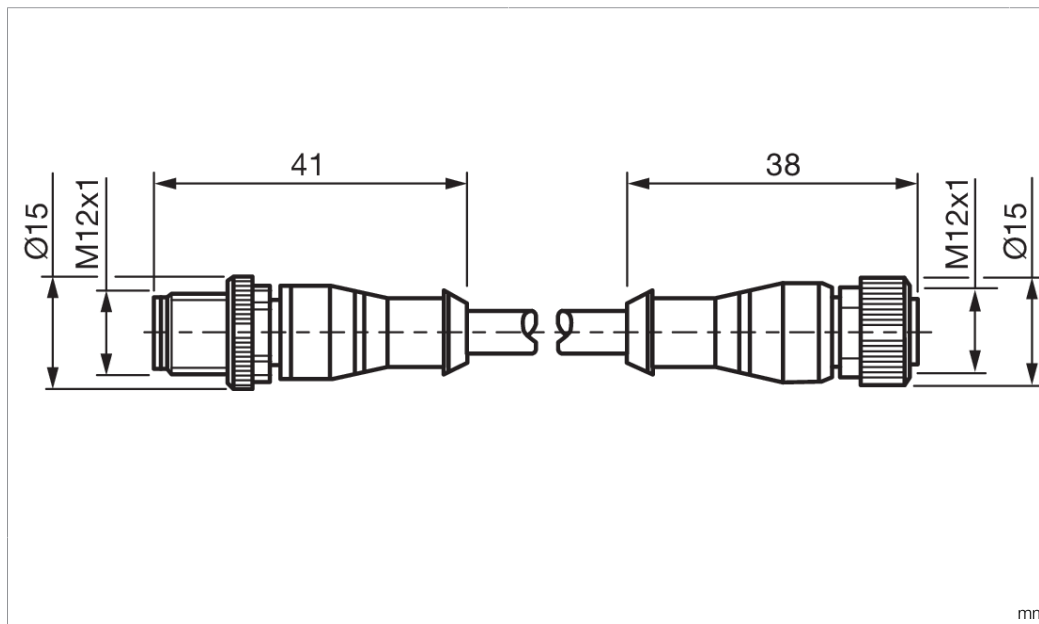
VSHM-Z-0.6/VKM-Z/5

连接电缆

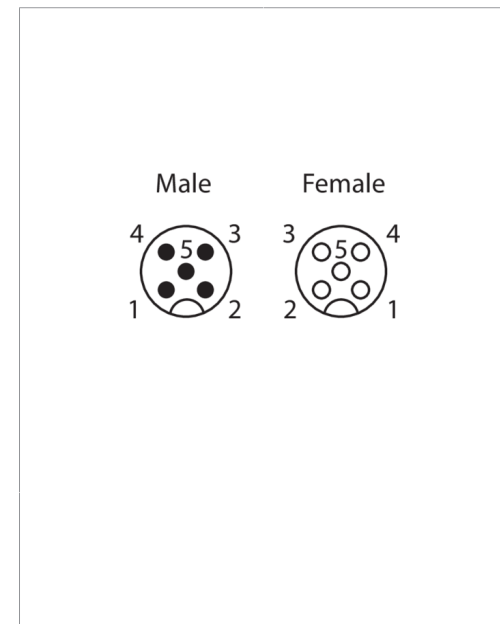


di-soric GmbH & Co. KG
Steinbeisstraße 6
DE-73660 Urbach
Germany
Tel: +49 (0) 7181/9879-0
info@di-soric.com · www.di-soric.com

213471



mm



技术数据

适用于

工作电压

防护等级

工作环境温度

连接 1

连接 2

电缆长度

+20°C, 24 V DC

设备插头 M12, 5 针

125 V AC/DC

IP 67 (拧紧力矩为 0.6 Nm 时)

-25 ... +80 °C

插头, M12, 5 针, A 编码

插口, M12, 5 针, A 编码

600 mm

版本 24.07.16, 保留变更权



安全提示

一般安全提示

警告! 没有符合 2006/42/EU 和 EN 61496-1/-2 标准的安全结构件! 不得用于人身安全保护! 不遵守规定会导致死亡或重伤危险! 仅按规定使用!