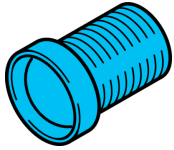
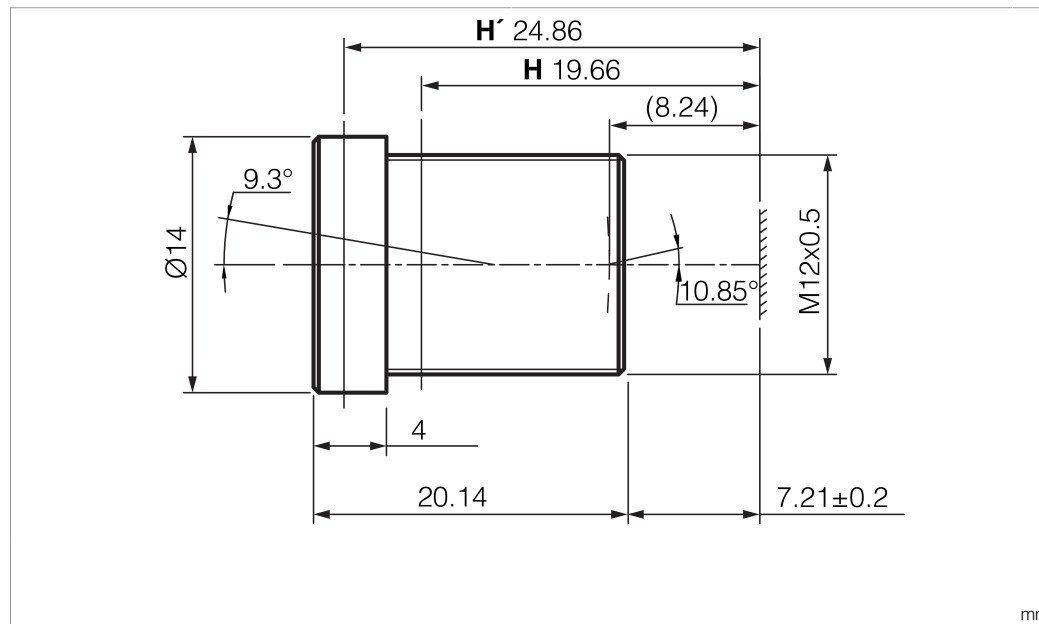


0-S1-S-250-40

Objektiv
Lens
Objectif



di-soric GmbH & Co. KG
Steinbeisstraße 6
DE-73660 Urbach
Germany
Tel: +49 (0) 7181/9879-0
info@di-soric.com · www.di-soric.com

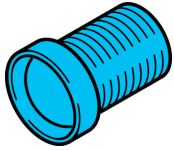


Technische Daten	Technical data	Caractéristiques techniques	+20°C
Durchmesser	Diameter	Diamètre	Ø 14 mm
Auflösung Pixel	Resolution pixel	Résolution pixels	3 Megapixel / 3 Megapixel / 3 Mégapixels
Brennweite	Focal length	Distance focale	25 mm
Blendenzahl (F)	Aperture (F)	Valeur du diaphragme (F)	4
Filtergewinde	Filter thread	Filetage de filtre	M12 x 0,5 / M12 x 0.5 / M12 x 0,5
Sensorgroße	Sensor size	Taille du capteur	1/2"

Stand 28.08.24, Änderungen vorbehalten
As of 08/28/24, subject to change
État 28.08.24, sous réserve de modifications

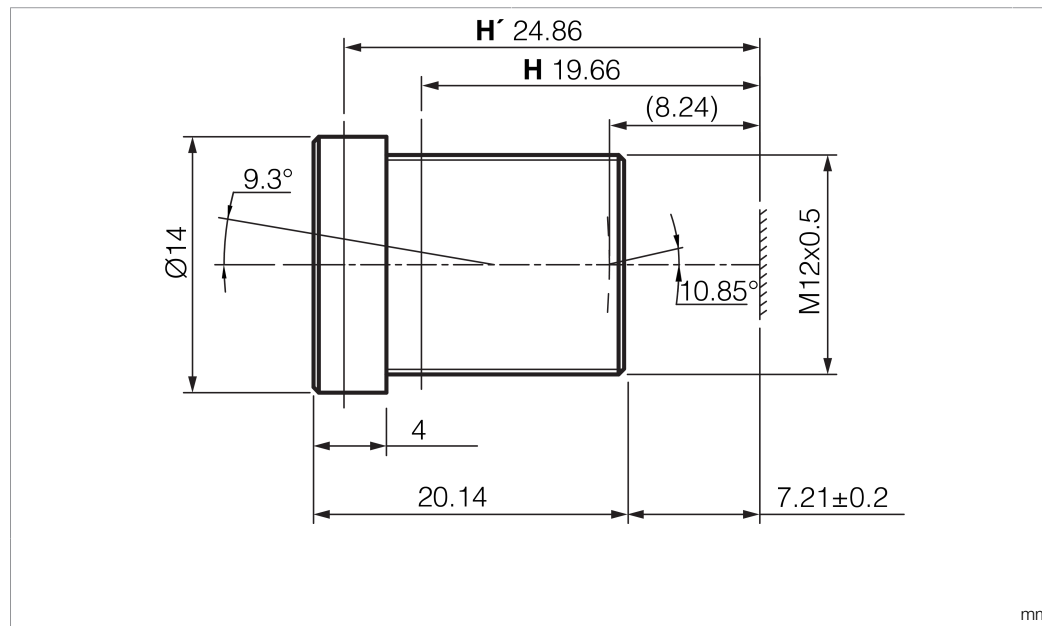


Sicherheitshinweise	Safety instructions	Consignes de sécurité
Allgemeiner Sicherheitshinweis WARNUNG! Kein Sicherheitsbauteil gemäß 2006/42/EG und EN 61496-1 /-2! Darf nicht zum Personenschutz eingesetzt werden! Nichtbeachtung kann zu Tod oder schwersten Verletzungen führen! Nur bestimmungsgemäß verwenden!	General safety notice WARNING! Not a safety component pursuant to 2006/42/EG and EN 61496-1/-2! May not be used for personal protection! Non-compliance can lead to death or serious injuries! Only use as directed!	Consigne de sécurité générale AVERTISSEMENT ! Ce produit n'est pas un composant de sécurité au sens des réglementations 2006/42/CE et NF EN 61496-1/-2 ! Ne pas l'utiliser pour la protection des personnes ! Le non-respect de cette consigne peut entraîner la mort ou des blessures graves ! N'utiliser le produit que selon son utilisation conforme !



di-soric GmbH & Co. KG
 Steinbeisstraße 6
 DE-73660 Urbach
 Germany
 Tel: +49 (0) 7181/9879-0
 info@di-soric.com · www.di-soric.com

213100



技术数据	+20°C
直径	Ø 14 mm
静态分辨率 像素	3 Megapixel
焦距	25 mm
光圈值 (F)	4
滤光片螺纹	M12 x 0.5
传感器尺寸	1/2"

版本 24.08.28, 保留变更权

安全提示

一般安全提示
 警告！没有符合 2006/42/EU 和 EN 61496-1 /-2 标准的安全结构件！不得用于人身安全保护！不遵守规定会导致死亡或重伤危险！仅按规定使用！