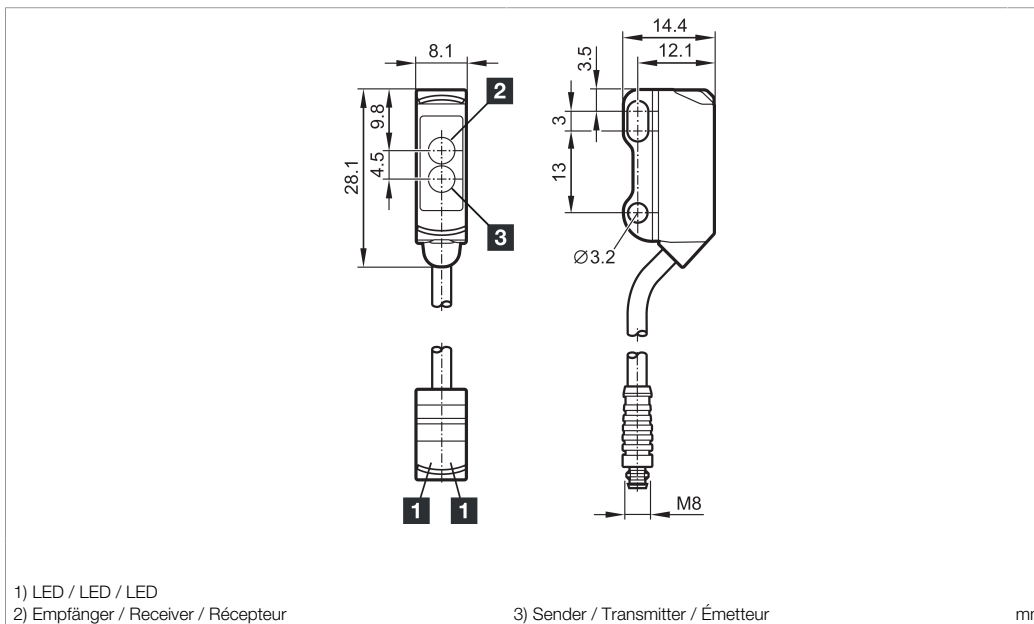


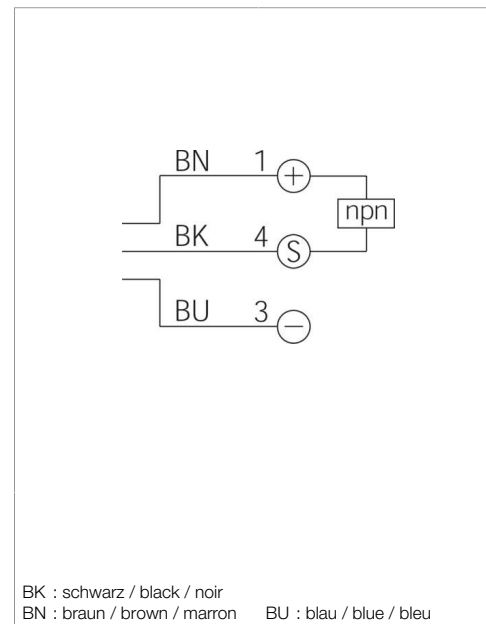
# OR21-NS-0.3T3

Reflexionslichtschranke  
Retroreflective sensor  
Détecteur réflex

di-soric GmbH & Co. KG  
Steinbeisstraße 6  
DE-73660 Urbach  
Germany  
Tel: +49 (0) 7181/9879-0  
info@di-soric.com · www.di-soric.com



1) LED / LED / LED  
2) Empfänger / Receiver / Récepteur  
3) Sender / Transmitter / Émetteur



BK : schwarz / black / noir  
BN : braun / brown / marron BU : blau / blue / bleu

Technische Daten	Technical data	Caractéristiques techniques	+20°C, 24 V DC
Lichtfarbe	Light color	Couleur de lumière	Rot / 633 nm / red / 633 nm / Rouge / 633 nm
Reichweite	Range	Portée	20 ... 1800 mm
Bezugsreflektor	Referring reflector	Réflecteur de référence	R 19 x 54 mm
Betriebsspannung	Service voltage	Tension de service	10 ... 30 V DC
Leerlaufstrom (max.)	No-load current (max.)	Courant de marche à vide (max.)	20 mA
Schaltausgang	Switching output	Sortie de commutation	npn, 100 mA, NO
Umgebungstemperatur Betrieb	Ambient temperature during operation	Température ambiante de fonctionnement	-25 ... +60 °C
Schutzart	Protection type	Indice de protection	IP 65, IP 67
Schutzklasse	Protection class	Classe de protection	III, Betrieb an Schutzkleinspannung / III, operation on protective low voltage / III, utilisation en très basse tension de sécurité

Stand 16.07.24, Änderungen vorbehalten  
As of 07/16/24, subject to change  
État 16.07.24, sous réserve de modifications

**Funktion / Function / Fonction**

**UL LISTED**  
IND. CONT. EQ. 11ZA

Enclosure Type 1 Supply Class 2  
NFPA 79 Applications only. For adapters providing field wiring means refer to product information or customer support.

**Sicherheitshinweise**

**Allgemeiner Sicherheitshinweis**  
WARNUNG! Kein Sicherheitsbauteil gemäß 2006/42/EG und EN 61496-1/-2! Darf nicht zum Personenschutz eingesetzt werden! Nichtbeachtung kann zu Tod oder schwersten Verletzungen führen! Nur bestimmungsgemäß verwenden!

**Safety instructions**

**General safety notice**  
WARNING! Not a safety component pursuant to 2006/42/EG and EN 61496-1/-2! May not be used for personal protection! Non-compliance can lead to death or serious injuries! Only use as directed!

**Consignes de sécurité**

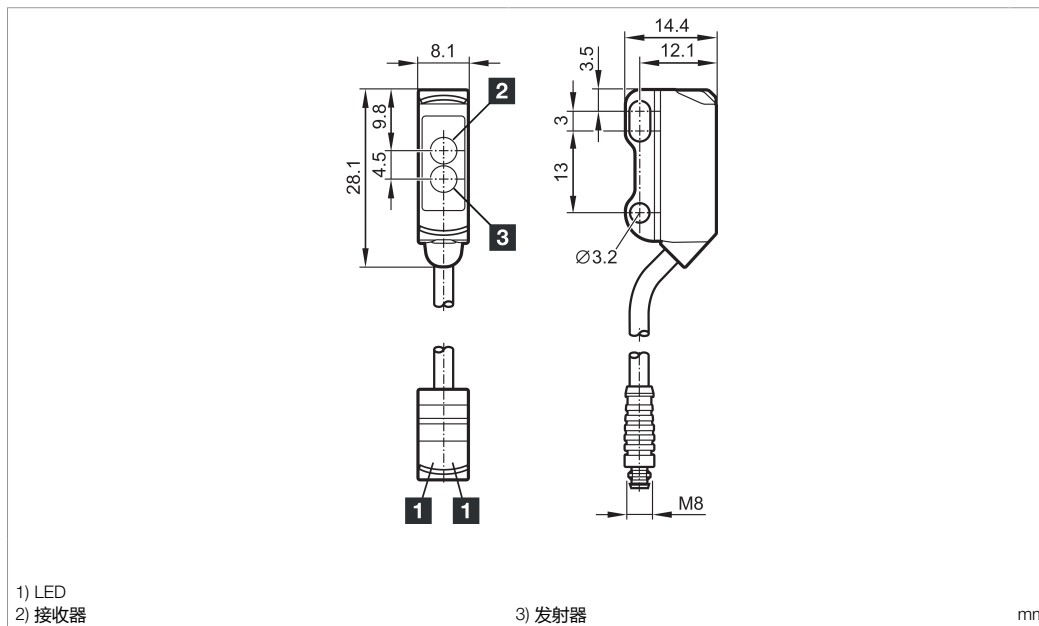
**Consigne de sécurité générale**  
AVERTISSEMENT ! Ce produit n'est pas un composant de sécurité au sens des réglementations 2006/42/CE et NF EN 61496-1/-2 ! Ne pas l'utiliser pour la protection des personnes ! Le non-respect de cette consigne peut entraîner la mort ou des blessures graves ! N'utiliser le produit que selon son utilisation conforme !

## OR21-NS-0.3T3

镜反射光电开关

di-soric GmbH & Co. KG  
 Steinbeisstraße 6  
 DE-73660 Urbach  
 Germany  
 Tel: +49 (0) 7181/9879-0  
 info@di-soric.com · www.di-soric.com

212988



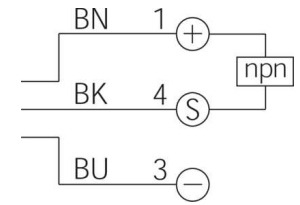
1) LED  
 2) 接收器

3) 发射器

mm

BK : 黑色  
 BN : 棕色

BU : 蓝色



### 技术数据

光色

作用距离

基准反射镜

工作电压

空载电流 (最大)

开关输出端

工作环境温度

防护等级

防护等级

+20°C, 24 V DC

红色 / 633 nm

20 ... 1800 mm

R 19 x 54 mm

10 ... 30 V DC

20 mA

npn, 100 mA, NO

-25 ... +60 °C

IP 65, IP 67

III, 在安全特低电压下工作

版本 24.07.16, 保留变更权

### 功能



Enclosure Type 1 Supply Class 2  
 NFPA 79 Applications only. For ad-  
 apters providing field wiring me-  
 ans refer to product information or  
 customer support.



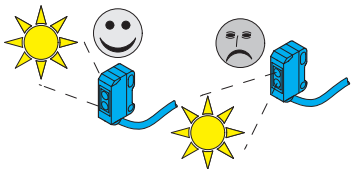
### 安全提示



#### 一般安全提示

警告！没有符合 2006/42/EU 和 EN 61496-1 /-2 标准的安全结构件！不得用于人身安全保护！不遵守规定会导致死亡或重伤危险！仅按规定使用！

## Allgemeine Hinweise



### Fremdlicht:

Fremdlicht im Erfassungsbereich des Empfängers ist zu vermeiden.

## General notes

### Ambient light:

Avoid strong ambient light in the detection range of the receiver.

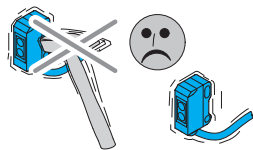
## Remarques générales

### Lumière extérieure :

Éviter toute lumière extérieure dans la zone de détection du récepteur.

### Mechanische Belastungen:

Der Sensor ist gegen mechanische Belastungen z.B. Stöße und Schläge zu schützen.



### Montage:

Der Sensor kann in beliebiger Einbaulage montiert werden, hierbei ist eine erschütterungsfreie und schwingungsdämpfende Montage zu beachten.

Die gerätespezifischen Angaben zu Anschluss und Betrieb sind zu beachten.

Befestigen Sie den Sensor an den Befestigungsbohrungen  
- Maximales Drehmoment von M3 Befestigungsschrauben: 0,6Nm

### Mechanical loads:

The sensor is to be protected from mechanical loads such as shocks and impacts.

### Assembly:

The sensor may be mounted in any installation position, as long as mounting is performed free of vibration.

Device-specific information on connection and operation must be observed.

Mount the sensor at the mounting holes

- Maximum torque of M3 mounting screws: 0.6Nm

### Charges mécaniques :

Le capteur doit être protégé contre les sollicitations mécaniques, par ex. les coups et chocs.

### Montage :

Le capteur peut être monté dans n'importe quelle position, à condition de garantir l'absence de secousses et de vibrations.

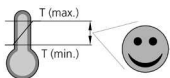
Les données relatives au raccordement et au fonctionnement de l'appareil doivent être prises en compte.

Fixez le capteur sur les trous de fixation.

- Couple maximal des vis de fixation M3 : 0,6 Nm

### Temperaturverhalten:

Der Betrieb außerhalb dem angegebenen Temperaturbereich ist nicht zulässig.



### Erfassungsbereich der Sensoren:

Der Reflektor muss sich innerhalb der Betriebsreichweite befinden



### Temperature range:

Operation outside of the specified temperature range is not allowed.

### Detection range of sensors:

The reflector must be located within the operating range

### Comportement à la température :

Le fonctionnement en dehors de la plage de température indiquée n'est pas autorisé.

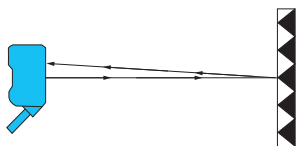
### Plage de détection des capteurs :

Le réflecteur doit se trouver dans la distance de fonctionnement.

### Sichtfeld und Frontscheibe:

Der Sensor ist so anzubringen, dass sich keine Fremdobjekte im Bereich der Frontscheibe und im Sichtfeld des Sensors befinden.

Es ist zu beachten, dass sich kein Schmutz auf der Frontscheibe befindet. Die Frontscheibe ist mit einem weichen staubfreien Tuch zu reinigen



### Ausrichtung Sensor und Reflektor:

Reflektor hinter dem Objekt befestigen.

Die Reflexlichtschranke auf den Reflektor ausrichten und befestigen.

Die maximale Reichweite kann nur bei genauer Ausrichtung erreicht werden.

### Field of view and front panel:

The sensor is to be attached in such a way that no foreign objects are located in the area of the front panel and in the field of view of the sensor.

There may be no dirt on the front panel. The front panel is to be cleaned with a soft, dust-free cloth

### Alignment of sensor and reflector:

Fasten reflector behind the object.

Align and fasten the reflection light barrier to the reflector. The maximum range can only be attained with precise alignment.

### Champ de vision et face avant :

Il faut monter le capteur de manière à ce qu'il n'y ait aucun objet étranger au niveau de la face avant ni dans le champ de vision du capteur.

Il faut s'assurer que la face avant est exempte de saleté. Il convient de nettoyer la face avant à l'aide d'un chiffon doux et exempt de poussière.

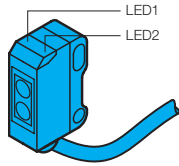
### Alignement du capteur et du réflecteur :

Fixer le réflecteur derrière l'objet.

Aligner la barrière lumineuse réflex avec le réflecteur et la fixer.

La portée maximale ne peut être atteinte qu'à l'aide d'un alignement précis.

## Anzeigeelemente



### Funktion Anzeige LEDs

LED1	grün, an	Sensor betriebsbereit
LED2	gelb, an	Schaltausgang aktiv

### Diagnose Anzeige LEDs

LED2	gelb, an	LED1	grün, an	Schaltausgang 1 aktiv, Funktionsreserve ausreichend
LED2	gelb, an	LED1	grün, aus	Schaltausgang 1 aktiv, Funktionsreserve gering

Hinweis zur Optimierung der Funktionsreserve:  
Sensorausrichtung optimieren, Abstände oder Objekt prüfen

## Display elements

### Function display LEDs

LED1	Green, on	Sensor ready
LED2	Yellow, on	Switching output active

### Function display LEDs

LED2	Yellow, on	LED1	Green, on	Switching output 1 active, Functional reserve sufficient
LED2	Yellow, on	LED1	Green, off	Switching output 1 active, Functional reserve low

Note on optimization of function reserve:  
Optimize sensor alignment, check distances or object

## Éléments d'affichage

### Indicateurs de fonction LED

LED1	Vert, activé	Capteur prêt à l'emploi
LED2	Jaune, activé	Sortie de commutation active

### Indicateurs de diagnostic LED

LED2	Jaune, activé	LED1	Vert, activé	Sortie de commutation 1 active, réserve de fonctionnement suffisante
LED2	Jaune, activé	LED1	Vert, désactivé	Sortie de commutation 1 active, réserve de fonctionnement basse

Remarque concernant l'optimisation de la réserve de fonctionnement : Optimiser l'alignement des capteurs, contrôler les écarts entre les objets

## Maximale Betriebsreichweite

Reflektor	Betriebsreichweite maximal
R 84	4000 mm
R42	2100 mm
R19x54	1800 mm
Folie RFP 50 (50x50)	1000 mm
R21	700 mm

## Empfindlichkeit und Tastweite

Im Auslieferungszustand verfügen die Sensoren über die maximale Empfindlichkeit.  
Bei PNP-Geräten mit IO-Link lässt sich die Empfindlichkeit in der Einheit % als IO-Link Parameter einstellen.

## Maximum operating range

Reflector	Maximum operating range
R 84	4000 mm
R42	2100 mm
R19x54	1800 mm
Film RFP 50 (50x50)	1000 mm
R21	700 mm

## Sensitivity and scanning range

In the delivery state, the sensors have maximum sensitivity.  
In case of PNP devices with IO-Link, the sensitivity can be set in % as an IO-Link parameter.

## Distance de fonctionnement maximale

Réflecteur	Distance de fonctionnement maximale
R 84	4 000 mm
R42	2 100 mm
R19x54	1 800 mm
Film RFP 50 (50x50)	1 000 mm
R21	700 mm

## Sensibilité et portée de détection

À la livraison, les capteurs présentent une sensibilité maximale.  
Pour les appareils PNP avec IO-Link il est possible de régler la sensibilité en %, en tant que paramètre IO-Link.

## IO-Link Schnittstelle (nur PNP-Geräte mit IO-Link)

### Prozessdaten IO-Link

1	Schaltzustand SSC1
---	--------------------

### Parameter

- Empfindlichkeit in % einstellbar oder über Teach
- Einstellung Schaltpunkt-Logik: NO/NC
- Sender ein- und ausschalten: über Kommando
- Einschalt- und Ausschaltverzögerung
- Anti crosstalk:  
Aus (Werkseinstellung)  
Auto: Verhinderung der gegenseitigen Beeinflussung mehrerer Sensoren (Reduktion der Schaltfrequenz möglich, min 800Hz)

### Diagnose

- Device Status
- Funktionsreserve: Stabilität: 0-5\*  
\*5=höchste Funktionsreserve...0=keine Funktionsreserve
- Anzahl Einschaltvorgänge
- Betriebsstunden

## IO-Link interface (only PNP devices with IO-Link)

### Process data IO-Link

1	Switching state SSC1
---	----------------------

### Parameters

- Sensitivity can be set in % or via Teach
- Adjusting switching point logic: NO/NC
- Switch transmitter on and off: by way of command
- Delay in switching on and off
- Anti crosstalk:  
Off (factory setting)  
Auto: Prevention of mutual influencing of several sensors (reduction in switching frequency possible, min 800Hz)

### Diagnostics

- Device status
- Functional reserve: Stability: 0-5\*  
\*5=highest functional reserve...0=no functional reserve
- Number of times switched on
- Operating hours

## Interface IO-Link (uniquement appareils PNP avec IO-Link)

### Données de processus IO-Link

1	Statut de commutation SSC1
---	----------------------------

### Paramètre

- Sensibilité réglable en % ou via l'apprentissage
- Réglage de la logique de point de commutation : NO/NC
- Mise en marche et arrêt de l'émetteur : via la commande
- Activation et désactivation différées
- Anti diaphonie :  
Désactivé (réglages d'usine)  
Automatique : Blocage de l'influence réciproque de plusieurs capteurs (réduction de la fréquence de commutation possible, min. 800 Hz)

### Diagnostic

- Statut de l'appareil
- Réserve de fonctionnement : Stabilité : 0-5\*  
\*5=plus grande réserve de fonctionnement...  
0=aucune réserve de fonctionnement
- Nombre de procédures de mise en marche
- Heures de service

Octet 0	bit offset	7	6	5	4	3	2	1	0
	subindex	////	////	////	////	////	////	////	1