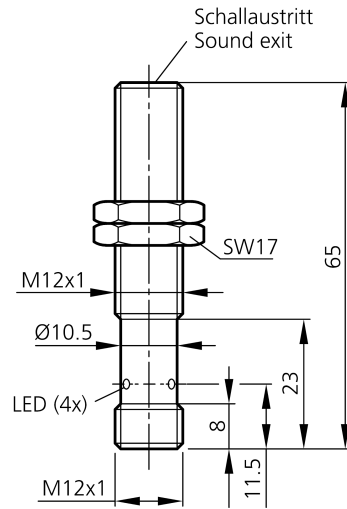


US 12 M 400 IU-B4

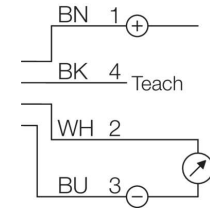
Ultraschallsensor
 Ultrasonic sensor
 Détecteur à ultrasons



di-soric GmbH & Co. KG
 Steinbeisstraße 6
 DE-73660 Urbach
 Germany
 Tel: +49 (0) 7181/9879-0
 info@di-soric.com · www.di-soric.com



mm



BK : schwarz / black / noir BU : blau / blue / bleu
 BN : braun / brown / marron WH : weiß / white / blanc

Technische Daten	Technical data	Caractéristiques techniques	+20°C, 24 V DC
Betriebsspannung	Service voltage	Tension de service	18 ... 30 V DC
Schaltausgang	Switching output	Sortie de commutation	Gegentakt, 150 mA, NO/NC / Push-pull, 150 mA, NO/NC / Push-pull, 150 mA, NO/NC
Analogausgang Spannung	Analog output voltage	Sortie analogique tension	0 ... 10 V
Analogausgang Strom	Analog output current	Sortie analogique courant	4 ... 20 mA (0 ... 20 mA IO-Link)
Umgebungstemperatur Betrieb	Ambient temperature during operation	Température ambiante de fonctionnement	-25 ... +70 °C
Schutzart	Protection type	Indice de protection	IP 67

Stand 22.10.24, Änderungen vorbehalten
 As of 10/22/24, subject to change
 État 22.10.24, sous réserve de modifications

Supply Class 2 Enclosure Type 1
 NFPA 79 Applications only. For adapters providing field wiring means refer to product information or customer support.

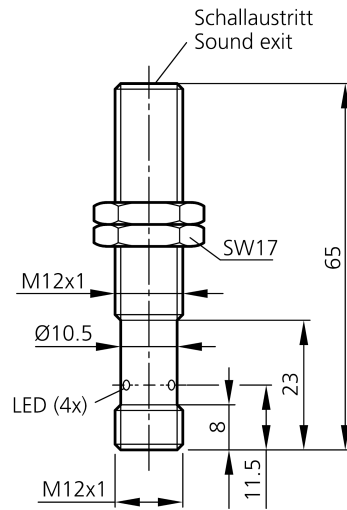
IND. CONT. EQ. 29W7

Sicherheitshinweise	Safety instructions	Consignes de sécurité
<p>Allgemeiner Sicherheitshinweis WARNUNG! Kein Sicherheitsbauteil gemäß 2006/42/EG und EN 61496-1/-2! Darf nicht zum Personenschutz eingesetzt werden! Nichtbeachtung kann zu Tod oder schwersten Verletzungen führen! Nur bestimmungsgemäß verwenden!</p>	<p>General safety notice WARNING! Not a safety component pursuant to 2006/42/EG and EN 61496-1/-2! May not be used for personal protection! Non-compliance can lead to death or serious injuries! Only use as directed!</p>	<p>Consigne de sécurité générale AVERTISSEMENT ! Ce produit n'est pas un composant de sécurité au sens des réglementations 2006/42/CE et NF EN 61496-1/-2 ! Ne pas l'utiliser pour la protection des personnes ! Le non-respect de cette consigne peut entraîner la mort ou des blessures graves ! N'utiliser le produit que selon son utilisation conforme !</p>

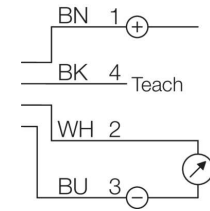


di-soric GmbH & Co. KG
 Steinbeisstraße 6
 DE-73660 Urbach
 Germany
 Tel: +49 (0) 7181/9879-0
 info@di-soric.com · www.di-soric.com

212884



mm



BK : 黑色
 BN : 棕色

BU : 蓝色
 WH : 白色

技术数据

工作电压

+20°C, 24 V DC

18 ... 30 V DC

开关输出端

推挽式, 150 mA, NO/NC

模拟量输出端, 电压

0 ... 10 V

模拟量输出端, 电流

4 ... 20 mA (0 ... 20 mA IO-Link)

工作环境温度

-25 ... +70 °C

防护等级

IP 67

版本 24.10.22, 保留变更权



Supply Class 2 Enclosure Type 1
 NFPA 79 Applications only. For ad-
 apters providing field wiring me-
 ans refer to product information or
 customer support.



安全提示



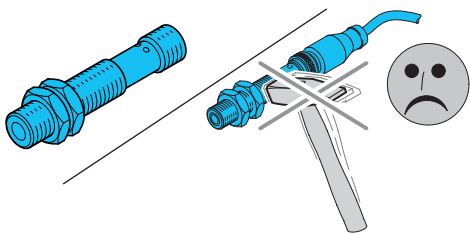
一般安全提示

警告！没有符合 2006/42/EU 和 EN 61496-1 /-2 标准
 的安全结构件！不得用于人身安全保护！不遵守规定
 会导致死亡或重伤危险！仅按规定使用！

Allgemeine Hinweise!

General notes!

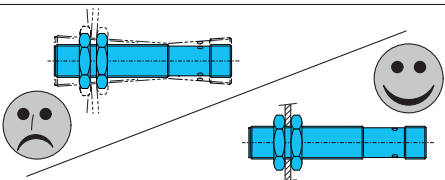
Informations générales!



Mechanische Belastungen:
Der Sensor ist gegen mechanische Belastungen z.B. Stöße und Schläge zu schützen.

Mechanical loads:
The sensor has to be protected against mechanical loads for example shocks and impacts.

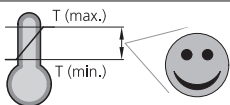
Charges mécaniques:
Le détecteur doit être protégé contre les chocs et vibrations.



Montage:
Der Sensor darf in beliebiger Einbaulage montiert werden. Hierbei ist eine erschütterungsfreie und schwingungsdämpfende Montage zu beachten.

Mounting:
The sensor can be mounted in any position, however a vibration-free or vibration-dampening assembly must be observed.

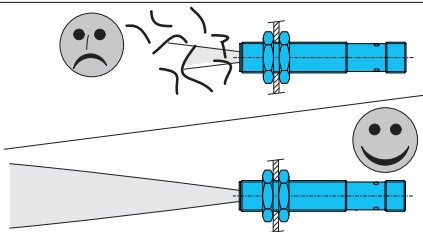
Montage :
Le détecteur peut-être monté dans n'importe quelle position, toutefois, le montage devra être sans vibrations, ou comporter des silent-blocs



Temperaturbereich:
Der Betrieb außerhalb des angegebenen Temperaturbereichs ist nicht zulässig.

Temperature range:
Operation outside the specified temperature range is not allowed.

Plage de température :
Le fonctionnement en dehors de la plage de température n'est pas permis..



Die Wandleroberfläche sowie der Bereich der Detektionskeule ist zwingend frei zu halten. Es ist darauf zu achten, dass keinerlei störende Objekte zwischen dem Sensor und dem Zielobjekt innerhalb der Keule sind.

The transducer surface as well as the field of the detection beam must be kept free mandatorily. You need to pay attention on having no disturbing objects between the sensor and the target object within the detection beam.

La surface du transducteur et le champ de détection doivent rester libres. Aucun obstacle ne doit se trouver dans le lobe de détection entre le détecteur et l'objet.

Sonst erfasst der Sensor das Störobjekt anstelle des gewünschten Zielobjektes.

Otherwise the sensor will detect the disturbing object instead of the target object required.

Le détecteur pourrait détecter l'obstacle au lieu de l'objet à détecter.

Objekt-Einstrahlwinkel im Tastbetrieb:

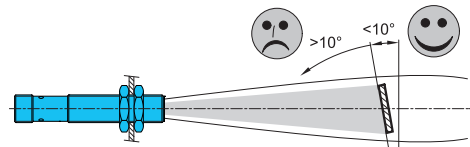
Im Tastbetrieb reflektiert das Objekt einen Teil des Ultraschalls, dieser Rückschall wird vom Sensor ausgewertet. Objekte mit glatter Oberfläche werden bis zu einem Neigungswinkel von ca. 10° zuverlässig abgetastet. Der maximal zulässige Neigungswinkel vergrößert sich bei Objekten mit rauher oder stark strukturierter (gekörnter) Oberfläche.

Transmission angle of the object in diffuse mode:

The object reflects a part of the ultrasonic in the diffuse mode – this reflected sound will be evaluated by the sensor. Objects with a smooth surface are reliably detected up to a tilting angle of approx. 10°. The max. allowed tilting angle increases on objects with a rough or heavy structured (granular) surface.

Angle de détection en Mode Réflexion directe :

L'objet réfléchit une partie des ultrasons en mode réflexion directe, cette onde réfléchie sera évaluée par le détecteur. Les objets avec une surface lisse seront détectés de manière fiable avec un angle d'environ 10°. L'angle de détection maximal augmente avec les objets qui ont une surface rugueuse ou granuleuse.



Blindbereich im Tastbetrieb:

Der untere Messbereich von 0 ... 40mm entspricht dem ultraschalltypischen Blindbereich. Distanzmessungen im Blindbereich sind nicht möglich! Die maximale Tastweite beträgt 400mm.

Blind range in diffuse mode:

The lower detection field of 0...40mm is in accordance with the ultrasonic-typical blind zone. Distance measurements within the blind zone are not possible! The max. scanning range is 400mm.

Zone morte en réflexion directe:

La zone allant de 0 ... 40mm est typique des zones mortes des détecteurs à ultrasons. Les mesures ne sont pas possibles dans cette zone ! La portée maximale est de 400 mm.



Schallkeulen:

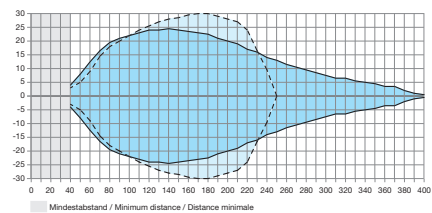
- — Platte 200x200mm
- Rundstab Ø 10mm

Detection beams:

- — Plate 200x200mm
- Round bar Ø 10mm

Lobes de détection:

- — Plaque 200x200mm
- Barre ronde Ø 10mm



Reinigung:

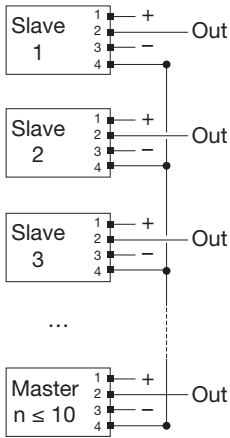
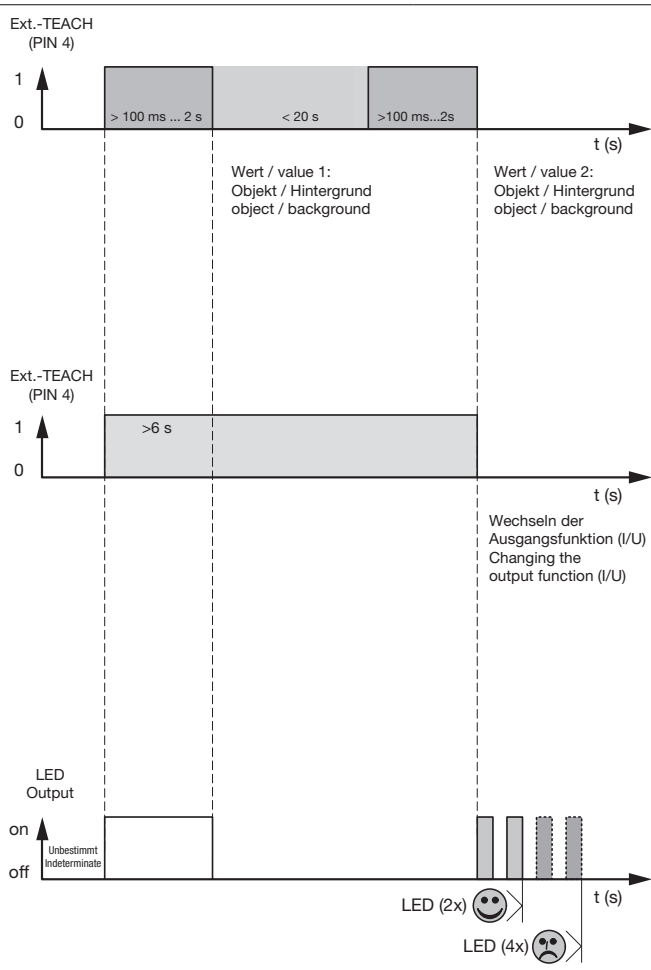
Die Reinigung erfolgt vorzugsweise mit einem weichen Lappen, angefeuchtet mit Isopropylalkohol oder Seifenwasser.

Cleaning:

For cleaning, a soft cloth moistened with isopropanol or soapy water is recommended.

Nettoyage:

Pour le nettoyage, il est conseillé d'utiliser un chiffon doux légèrement humecté avec de l'alcool isopropylique ou de l'eau savonneuse.



Inbetriebnahme

Fenstergröße einlernen:
Die Fenstergröße wird mittels zweier Schaltgrenzen definiert und befindet sich innerhalb der angegebenen Reichweite von 40 ... 400 mm. Beide Schaltgrenzen werden nach Diagramm eingelernt. Langsames Blinken der LED (1 Hz) signalisiert den Teachvorgang.
Innerhalb des Erfassungsbereichs wird der Analogausgang entsprechend dem Abstand skaliert.

Wechseln der Ausgangsfunktion I/U:
Ext.-Teach PIN 4 (BK) >6 Sek. auf +UB (PIN 1, BN):
Die physikalische Größe (I/U) des Analogausgangs wird gewechselt.

LED-Anzeige:
Status LED blinkt:
2x Vorgang erfolgreich abgeschlossen!
-Beide Schaltpunkte liegen innerhalb dem Einstellbereich
-Die physikalische Größe (I/U) des Analogausgangs wurde gewechselt
4x Vorgang nicht erfolgreich abgeschlossen!
-Mindestens ein Schaltpunkt liegt außerhalb dem Einstellbereich, der maximale Einschaltzeitpunkt wird gesetzt
-Zeitüberschreitung

Master / Slave-Funktion
Parallelbetrieb mehrerer Sensoren gleicher Bauart. Bis zu 10 Sensoren können über PIN 4 miteinander verbunden werden (siehe Anschlussschema).
Die Konfiguration erfolgt über IO-Link.
Ein Sensor wird als Master definiert und alle anderen als Slaves. Der Master muss immer die letzte / höchste Nummer im Netzwerk haben.
Wählbare Betriebsmodi:
- Synchronbetrieb → Zeitgleiches Signal aller Sensoren, mit synchronisierter Auswertung Einsetzbar zur Überwachung großer Bereiche.
- Multiplexbetrieb → Signale und Auswertung in vorher definierter Reihenfolge. Keine Beeinflussung der Sensoren untereinander. Geringere Abstände und gegenüberliegende Montagen sind möglich.

Commissioning

Teach window size:
The window size is defined by two switching limits and is within the specified range of 40 ... 400 mm. Both switching limits are taught according to the diagram. Slowly flashing of the LED (1 Hz) indicates the teach process.
Within the detection range the analog output is scaled according to the distance.

Changing the output function (I/U)
Ext.-Teach PIN 4 (BK) >6 sec. on +UB (PIN 1, BN):
The physical quantity (I / U) of the analog output is changed.

LED display:
Status LED is flashing:
2x Procedure has been concluded successfully.
Both switching points are within the adjustable range.
-The physical quantity (I / U) of the analog output has been changed
4x Procedure not concluded successfully!
-At least one switching point is out of the adjustment range, the maximum switching point will be set
-Timeout value is exceeded

Master / Slave function
Parallel operation of several same type sensors. Up to 10 sensors can be connected to each other via PIN 4 (see connection diagram).
The configuration is done via IO-Link.
One sensor is defined as Master and all others as Slaves. The master must always have the last / highest number in the network.
Selectable operating modes:
- Synchronous operation → Simultaneous signal of all sensors, with a synchronized evaluation. Can be used to monitor large areas.
- Multiplex operation → Signals and evaluation in predefined order. No mutual interference between the sensors. Smaller distances and opposite montages are possible.

Mise en oeuvre

Apprentissage de la zone de détection:
La zone de détection est définie par 2 points de commutation compris entre 40 et 400 mm.
Les 2 points sont définis selon le diagramme présenté. Le clignotement lent des LED (1 Hz) indique la procédure d'apprentissage.
Dans la plage de détection, la sortie analogique est mise à l'échelle en fonction de la distance.

Modification de la fonction de sortie (I / U)
Apprentissage ext. PIN 4 (BK) > 6 sec. sur + UB (PIN 1, BN):
La quantité physique (I / U) de la sortie analogique est modifiée.

Indications LED:
La LED d'état clignote:
2x la procédure a réussi
Les 2 points de détection se trouvent dans la plage de fonctionnement.
-La quantité physique (I / U) de l'analogique la sortie a été modifiée
4x La procédure n'a pas abouti!
-Au dernier point de commutation est hors de la plage de réglage, le point de commutation maximum sera réglé
-La valeur du délai d'attente est dépassée

Master / Slave function
Fonctionnement en parallèle de plusieurs détecteurs du même type.
Jusqu'à 10 détecteurs peuvent être connectés les uns aux autres via PIN 4 (voir schéma de connexion).
La configuration se fait via IO-Link.
Un détecteurs est défini comme Master et tous autre que Slaves. Le Master doit toujours avoir le dernier / le plus haut numéro du réseau.
Modes de fonctionnement sélectionnables:
- Mode „Synchronisé“ → Signal synchronisé de tous les détecteurs, avec une évaluation synchronisée. Peut être utilisé pour surveiller de grandes zones.
- Mode „Multiplex“ → Signaux et évaluation dans un ordre prédéfini. Pas d'interférence mutuelle entre les détecteurs. Des distances plus petites et une installation en face est possible.