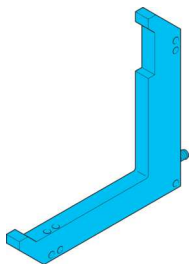


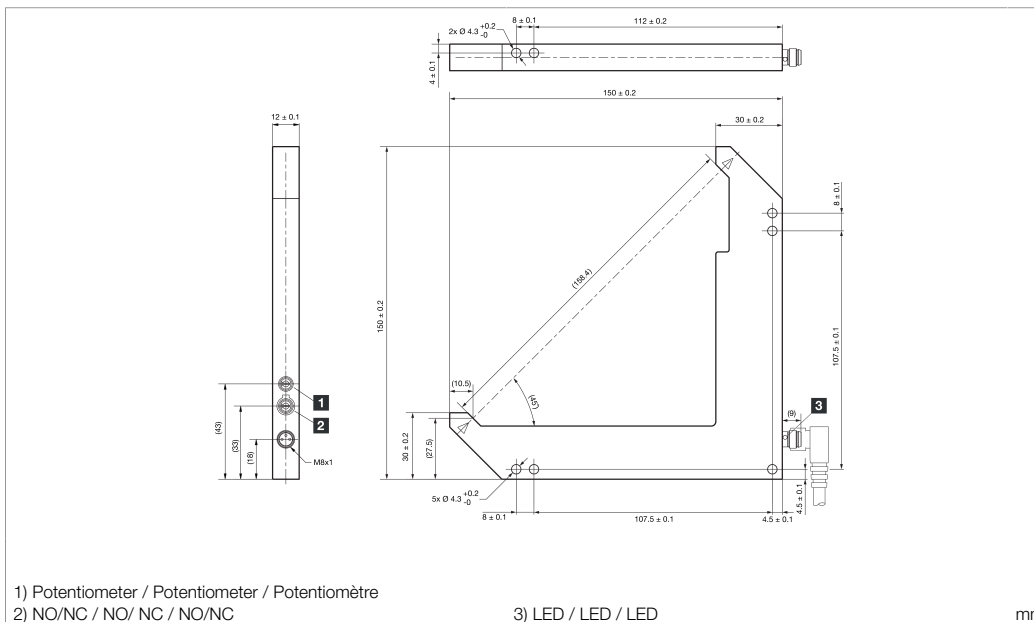
# OGLL 121 G3-T3

Laser-Winkellichtschranke  
Laser angled light barrier  
Fourche optique laser angulaire



di-soric GmbH & Co. KG  
Steinbeisstraße 6  
DE-73660 Urbach  
Germany  
Tel: +49 (0) 7181/9879-0  
info@di-soric.com · www.di-soric.com

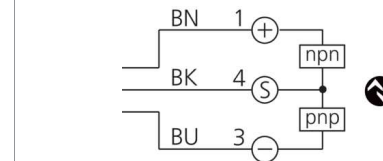
211050



1) Potentiometer / Potentiometer / Potentiomètre  
2) NO/NC / NO/ NC / NO/NC

3) LED / LED / LED

mm



BK : schwarz / black / noir  
BN : braun / brown / marron BU : blau / blue / bleu

Technische Daten	Technical data	Caractéristiques techniques	+20°C, 24 V DC
Funktionsprinzip	Operating principle	Principe de fonctionnement	Optisch / Optical / Optique
Sendelichtquelle	Transmitter light source	Source lumineuse émetteur	Laser
Lichtfarbe	Light color	Couleur de lumière	Rot / Red / Rouge
Wellenlänge	Wavelength	Longueur d'onde	655 nm (Pp < 0.3 mW t = 3.4 µs)
Betriebsspannung	Service voltage	Tension de service	10 ... 30 V DC
Leerlaufstrom (max.)	No-load current (max.)	Courant de marche à vide (max.)	30 mA
Schaltausgang	Switching output	Sortie de commutation	(Gegentakt), 100 mA, NO/NC / (Push-pull), 100 mA, NO/NC / (Push-pull), 100 mA, NO/NC
Schnittstelle	Interface	Interface	IO-Link
Umgebungstemperatur Betrieb	Ambient temperature during operation	Température ambiante de fonctionnement	-25 ... +60 °C
Schutzart	Protection type	Indice de protection	IP 67

Stand 12.11.24, Änderungen vorbehalten  
As of 11/12/24, subject to change  
État 12.11.24, sous réserve de modifications

**Funktion / Function / Fonction**

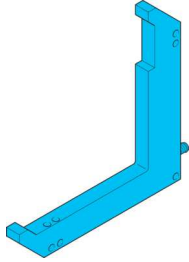
Supply Class 2, Enclosure Type 6

IND. CONT. EQ. 29W7

Sicherheitshinweise	Safety instructions	Consignes de sécurité
<p><b>Laserklasse 1 Produkt</b> IEC 60825-1:2014 / EN 60825-1:2014+A11:2021 Entspricht 21 CFR 1040.10, mit Ausnahme der Konformität mit IEC 60825-1 Ed. 3., wie in Laser Notice Nr. 56 vom 8. Mai 2019 beschrieben.</p>	<p><b>Class 1 Laser Product</b> IEC 60825-1:2014 / EN 60825-1:2014+A11:2021 Complies with 21 CFR 1040.10 except for conformance with IEC 60825-1 Ed. 3., as described in Laser Notice No. 56, dated May 8, 2019.</p>	<p><b>Produit laser de classe 1</b> IEC 60825-1:2014 / EN 60825-1:2014+A11:2021 Conforme à la norme 21 CFR 1040.10, à l'exception de la conformité à la norme IEC 60825-1 Ed. 3., comme décrit dans l'avis Laser Notice n° 56, daté du 8 mai 2019.</p>
<p><b>Laserklasse 1</b> Sicherheitshinweis Nicht bestimmungsgemäßer Gebrauch kann zur Aussetzung schädlicher Laserstrahlung führen. Unfallverhütungsvorschriften und Laserklasse beachten. Diese Geräte sind nicht zulässig für Sicherheitsanwendungen, insbesondere bei denen die Sicherheit von Personen von der Gerätefunktion abhängig ist. Der Einsatz der Geräte muss durch Fachpersonal erfolgen.</p>	<p><b>Class 1 Laser</b> Safety instructions Inproper use may result in hazardous radiation exposure. Pay attention to accident prevention rules and laser class. The instruments are not to be used for safety applications, in particular applications in which safety of persons depends on proper operation of the instruments. These instruments shall exclusively be used by qualified personnel.</p>	<p><b>Classe laser 1</b> Instructions de sécurité Une utilisation inadaptée peut engendrer une exposition dangereuse aux radiations. Respecter les instructions de sécurité et les classes des lasers. La mise en œuvre de ces appareils doit être effectuée par du personnel qualifié. Ils ne doivent pas être utilisés pour des applications dans lesquelles la sécurité des personnes dépend du bon fonctionnement du matériel.</p>

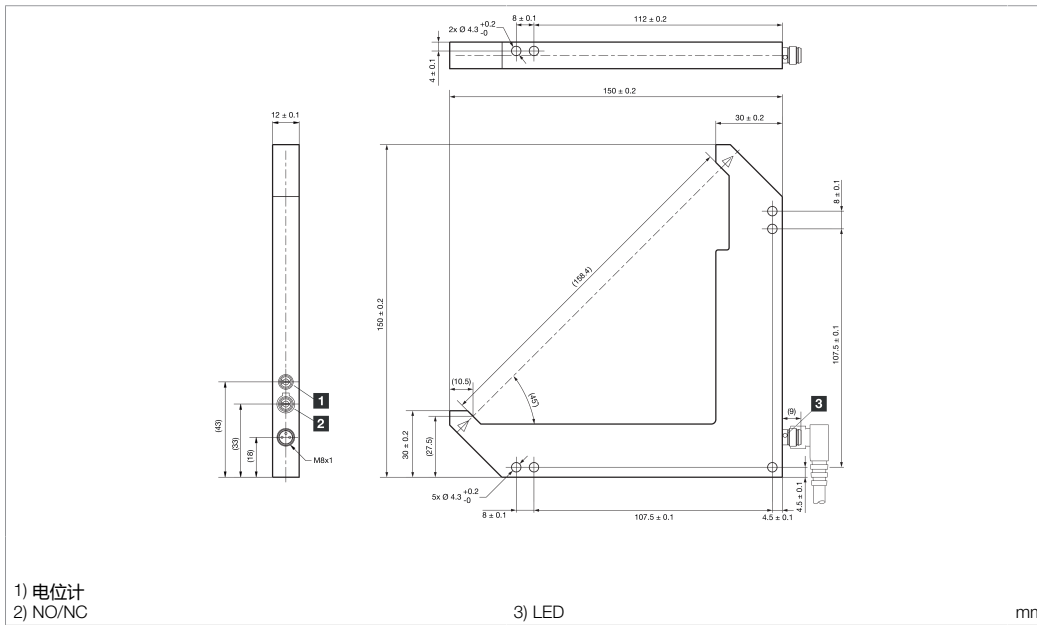
## OGLL 121 G3-T3

激光角型光电开关



di-soric GmbH & Co. KG  
Steinbeisstraße 6  
DE-73660 Urbach  
Germany  
Tel: +49 (0) 7181/9879-0  
info@di-soric.com · www.di-soric.com

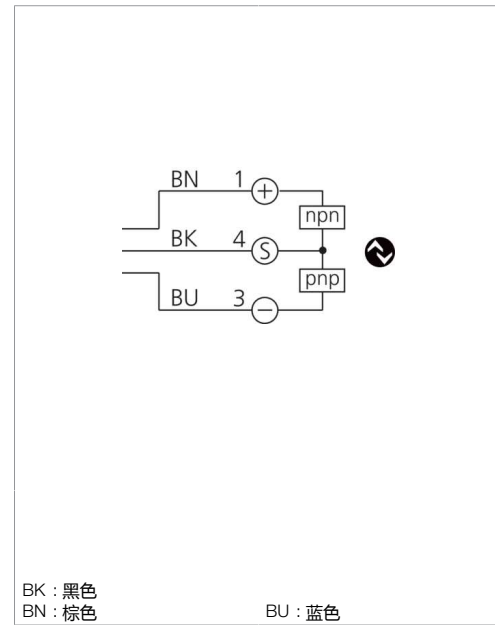
211050



1) 电位计  
2) NO/NC

3) LED

mm



BK : 黑色  
BN : 棕色

BU : 蓝色

### 技术数据

工作原理

发射光源

光色

波长

工作电压

空载电流 (最大)

开关输出端

接口

工作环境温度

防护等级

+20°C, 24 V DC

光学

激光

红色

655 nm (Pp < 0.3 mW t = 3.4 μs)

10 ... 30 V DC

30 mA

(推挽式), 100 mA, NO/NC

IO-Link

-25 ... +60 °C

IP 67

版本 24.11.12, 保留变更权

### 功能



Supply Class 2, Enclosure Type 6



IND. CONT. EQ.  
29W7



### 安全提示



#### 激光等级 1 产品

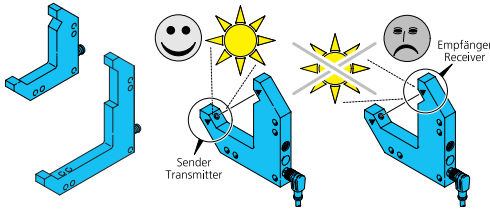
IEC 60825-1:2014 / EN 60825-1:2014+A11:2021  
符合 21 CFR 1040.10, 但不符合 IEC 60825-1 Ed.  
3.1, 如 2019 年 5 月 8 日发布的激光通知第 56 号所  
述。



#### 激光等级 1 安全提示

不按规定使用会导致暴露在有害的激光辐射中。遵守  
事故预防条例和激光等级。此类设备不允许用于安全  
应用, 尤其是那些人身安全取决于设备功能的应用。  
只能由专业人士使用设备。





## Winkellichtschranke

### Fremdlicht:

Starkes Fremdlicht im Erfassungsbereich des Empfängers vermeiden.  
Die Strahlrichtung von Sender zu Empfänger ist auf den Gehäuseschenkeln mit Pfeilen markiert.

## Angled Light Barrier

### Ambient light:

Avoid strong ambient shining into the detection range of the receiver.  
The beam direction from transmitter to receiver is marked with arrows on the housing forks.

## Fourche optique angulaire

### Lumière ambiante :

Éviter les lumières intenses dans le champ du récepteur.  
La direction du faisceau est indiquée avec une flèche sur le boîtier.

### Mechanische Belastungen:

Der Sensor ist gegen mechanische Belastungen z.B. Stöße und Schläge zu schützen.

Der Sensor darf in beliebiger Einbaulage montiert werden, hierbei ist eine erschütterungsfreie und schwingungsdämpfende Montage zu beachten.

Die Winkellichtschranke ist so anzubringen, dass das zu erfassende Objekt die Gabelöffnung frei passieren kann.

### Mechanical loads:

The sensor has to be protected against mechanical stress for example shocks and impacts.

The sensor can be mounted in any position, however a vibration-free or vibration-dampening assembly must be observed.

Attach the angled light barrier in such a way that the fork opening can be passed freely by the measured object.

### Charges mécaniques :

Le capteur doit être protégé contre les chocs et impacts.

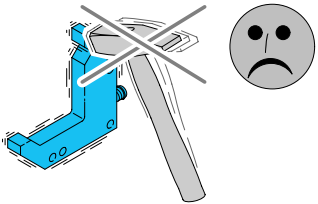
Le capteur peut être monté dans toutes les positions, toutefois, le montage devra se faire sans vibrations.

Fixer la fourche de façon que l'objet passe librement dans l'ouverture.

Alle gerätespezifischen Angaben zu Anschluss und Betrieb sind zu beachten.

Please consider all device-specific details covering connection and operation.

Vérifier les détails techniques concernant le raccordement et le fonctionnement du produit.



### Montage:

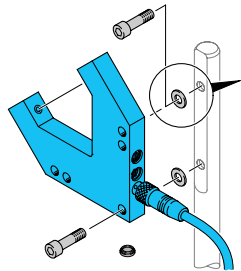
Bei Montage zwei Scheiben zwischen Sensor und Sensorhalter einsetzen.

### Mounting:

During assembly two washers need to be placed between sensor and mounting bracket.

### Le montage:

Lors du montage, placez deux rondelles entre le capteur et le porte-capteur.



### Temperaturbereich:

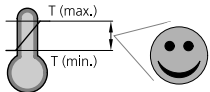
Der Betrieb außerhalb dem angegebenen Temperaturbereich ist nicht zulässig.

### Temperature range:

Operation outside the specified temperature range is not allowed.

### Plage de température :

Le fonctionnement en dehors de la plage définie n'est pas autorisé.



Position der Bedienelemente siehe Maßzeichnung, Seite 1

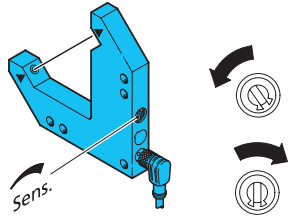
Location of controls see drawings, page 1

Emplacements des réglages voir dessin page 1

Objekt im Erfassungsbereich positionieren

Place e object in the detection area

Placer un objet dans la zone de détection



**Empfindlichkeitseinstellung:**

Potentiometer auf Linksanschlag:  
Höchste Empfindlichkeit

Potentiometer auf Rechtsanschlag:  
Höchste Funktionsreserve

Die höchste Empfindlichkeit wird im Sensormodus  
„High Resolution“ erzielt

**Sensitivity adjustment:**

Potentiometer turned to left:  
Highest sensitivity

Potentiometer turned to right:  
Highest functional reserve

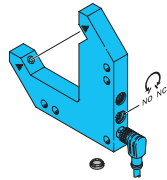
The highest sensitivity will be achieved in sensor mode high  
resolution.

**Réglage de la sensibilité :**

Potentiomètre tourné vers la gauche:  
La plus haute sensibilité

Potentiomètre tourné à droite:  
La plus haute réserve fonctionnelle

La sensibilité la plus élevée sera atteinte en haute résolution  
en mode capteur.



**Schaltfunktion wählen**

- Schwarze Schutzkappe abnehmen
- Schaltfunktion NO/NC wählen  
Den Schalter für die Ausgangsfunktion immer auf Links-  
oder Rechtsanschlag bringen. Zwischenstellungen führen zu  
undefinierten Ausgangszuständen.
- Schwarze Schutzkappe aufstecken

**Select switching function**

- Remove the black protective cap
- Select switching function NO/NC  
Always set the output function switch to the left or right  
stud. Intermediate positions lead to undefined output  
states.
- Attach the black protective cap

**Sélection du mode de fonctionnement**

- Enlever le capuchon noir de protection
- Sélection du mode de fonctionnement NO ou NC  
Toujours régler la position du potentiomètre en butée à  
droite ou à gauche. Les positions intermédiaires  
conduisent à des états de sorties indéfinis
- Mettre le capuchon de protection noir

**Pflegehinweis:**

Die optischen Scheiben sind mit einem weichen,  
staubfreien Tuch zu reinigen.

**Care instructions:**

The optical plate should be cleaned with a soft, lint-free  
cloth.

**Précautions :**

Le nettoyage de l'optique devra se faire avec un chiffon  
doux non pelucheux.