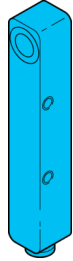


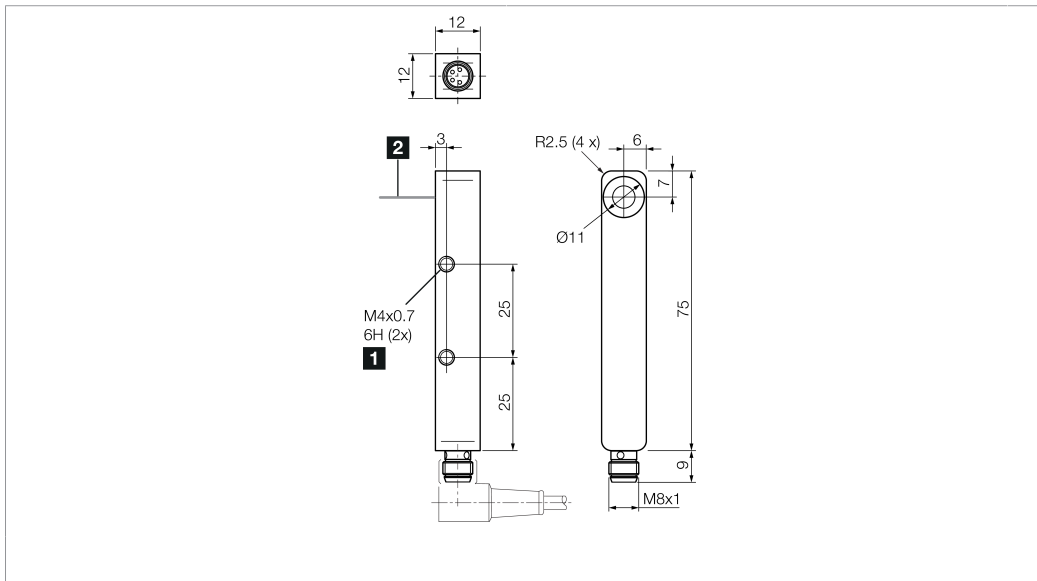
# US Q12 M 200 G3-T4

Ultraschalltaster  
 Ultrasonic sensor  
 Détecteur à ultrasons

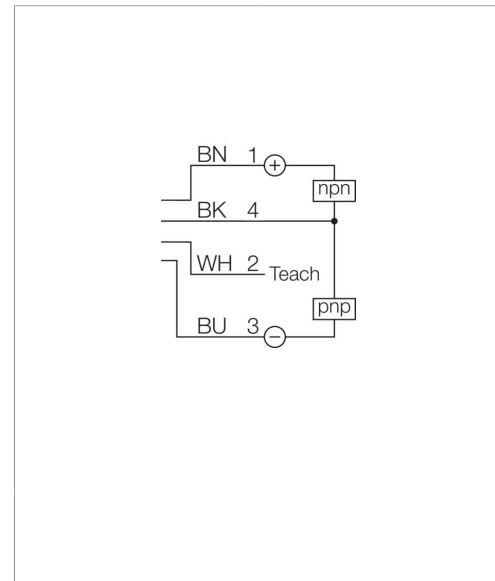


di-soric GmbH & Co. KG  
 Steinbeisstraße 6  
 DE-73660 Urbach  
 Germany  
 Tel: +49 (0) 7181/9879-0  
 info@di-soric.com · www.di-soric.com

210962



1) Bohrung / Gewinde (durchgehend) / Boring / thread (continuous) / Alésage / Filetage (traversant) 2) Schallaustritt Ultraschallwandler / Sound outlet ultrasonic transducer / Sortie sonore transducteur à ultrasons mm



BK : schwarz / black / noir BU : blau / blue / bleu  
 BN : braun / brown / marron WH : weiß / white / blanc

Technische Daten	Technical data	Caractéristiques techniques	+20°C, 24 V DC
Betriebsspannung	Service voltage	Tension de service	18 ... 30 V DC
Schaltausgang	Switching output	Sortie de commutation	Gegentakt, 150 mA, NO/NC / Push-pull, 150 mA, NO/NC / Push-pull, 150 mA, NO/NC
Umgebungstemperatur Betrieb	Ambient temperature during operation	Température ambiante de fonctionnement	-25 ... +70 °C
Schutzart	Protection type	Indice de protection	IP 67

Stand 22.10.24, Änderungen vorbehalten  
 As of 10/22/24, subject to change  
 État 22.10.24, sous réserve de modifications

**Funktion / Function / Fonction**

Supply Class 2 Enclosure Type 1 NFPA 79 Applications only. For adapters providing field wiring means refer to product information or customer support.

IND. CONT. EQ. 29W7

**Sicherheitshinweise**

**Allgemeiner Sicherheitshinweis**  
 WARNUNG! Kein Sicherheitsbauteil gemäß 2006/42/EG und EN 61496-1 /-2! Darf nicht zum Personenschutz eingesetzt werden! Nichtbeachtung kann zu Tod oder schwersten Verletzungen führen! Nur bestimmungsgemäß verwenden!

**Safety instructions**

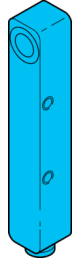
**General safety notice**  
 WARNING! Not a safety component pursuant to 2006/42/EG and EN 61496-1/-2! May not be used for personal protection! Non-compliance can lead to death or serious injuries! Only use as directed!

**Consignes de sécurité**

**Consigne de sécurité générale**  
 AVERTISSEMENT ! Ce produit n'est pas un composant de sécurité au sens des réglementations 2006/42/CE et NF EN 61496-1/-2 ! Ne pas l'utiliser pour la protection des personnes ! Le non-respect de cette consigne peut entraîner la mort ou des blessures graves ! N'utiliser le produit que selon son utilisation conforme !

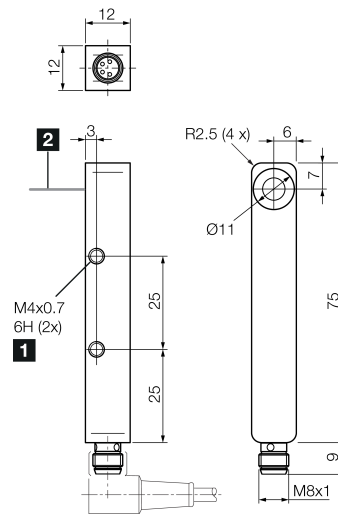
## US Q12 M 200 G3-T4

漫反射超声波传感器



di-soric GmbH & Co. KG  
 Steinbeisstraße 6  
 DE-73660 Urbach  
 Germany  
 Tel: +49 (0) 7181/9879-0  
 info@di-soric.com · www.di-soric.com

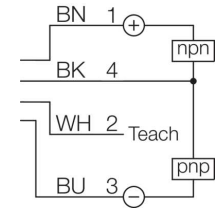
210962



1) 孔/螺纹 (贯通)

2) 超声波换能器声出口

mm



BK : 黑色  
 BN : 棕色

BU : 蓝色  
 WH : 白色

### 技术数据

工作电压

开关输出端

工作环境温度

防护等级

+20°C, 24 V DC

18 ... 30 V DC

推挽式, 150 mA, NO/NC

-25 ... +70 °C

IP 67

版本 24.10.22, 保留变更权

### 功能



Supply Class 2 Enclosure Type 1  
 NFPA 79 Applications only. For ad-  
 apters providing field wiring me-  
 ans refer to product information or  
 customer support.

IND. CONT. EQ.  
 29W7

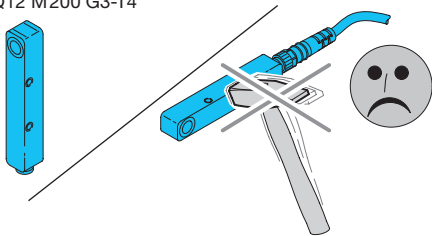


### 安全提示



#### 一般安全提示

警告！没有符合 2006/42/EU 和 EN 61496-1 /-2 标准的安全结构件！不得用于人身安全保护！不遵守规定会导致死亡或重伤危险！仅按规定使用！



## Allgemeine Hinweise!

### Mechanische Belastungen:

Der Sensor ist gegen mechanische Belastungen z.B. Stöße und Schläge zu schützen.

## General notes!

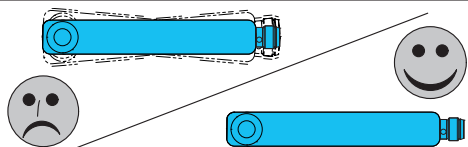
### Mechanical loads:

The sensor has to be protected against mechanical loads for example shocks and impacts.

## Informations générales!

### Charges mécaniques:

Le détecteur doit être protégé contre les chocs et vibrations.



### Montage:

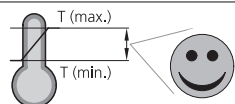
Der Sensor darf in beliebiger Einbaulage montiert werden. Hierbei ist eine erschütterungsfreie und schwingungsdämpfende Montage zu beachten.

### Mounting:

The sensor can be mounted in any position, however a vibration-free or vibration-dampening assembly must be observed.

### Montage :

Le détecteur peut-être monté dans n'importe quelle position, toutefois, le montage devra être sans vibrations, ou comporter des silent-blocs



### Temperaturbereich:

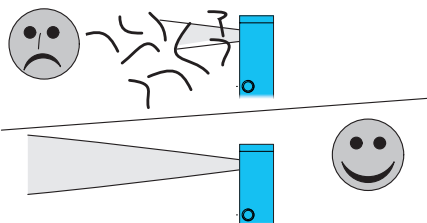
Der Betrieb außerhalb des angegebenen Temperaturbereichs ist nicht zulässig.

### Temperature range:

Operation outside the specified temperature range is not allowed.

### Plage de température :

Le fonctionnement en dehors de la plage de température n'est pas permis..



Die Wandleroberfläche sowie der Bereich der Detektionskeule ist zwingend frei zu halten. Es ist darauf zu achten, dass keinerlei störende Objekte zwischen dem Sensor und dem Zielobjekt innerhalb der Keule sind.

The transducer surface as well as the field of the detection beam must be kept free mandatorily. You need to pay attention on having no disturbing objects between the sensor and the target object within the detection beam.

La surface du transducteur et le champ de détection doivent rester libres.

Aucun obstacle ne doit se trouver dans le lobe de détection entre le détecteur et l'objet.

Sonst erfasst der Sensor das Störobjekt anstelle des gewünschten Zielobjektes.

Otherwise the sensor will detect the disturbing object instead of the target object required.

Le détecteur pourrait détecter l'obstacle au lieu de l'objet à détecter.

### Objekt-Einstrahlwinkel im Tastbetrieb:

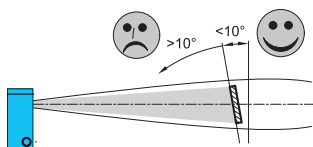
Im Tastbetrieb reflektiert das Objekt einen Teil des Ultraschalls, dieser Rückschall wird vom Sensor ausgewertet. Objekte mit glatter Oberfläche werden bis zu einem Neigungswinkel von ca. 10° zuverlässig abgetastet. Der maximal zulässige Neigungswinkel vergrößert sich bei Objekten mit rauer oder stark strukturierter (gekörnter) Oberfläche.

### Transmission angle of the object in diffuse mode:

The object reflects a part of the ultrasonic in the diffuse mode – this reflected sound will be evaluated by the sensor. Objects with a smooth surface are reliably detected up to a tilting angle of approx. 10°. The max. allowed tilting angle increases on objects with a rough or heavy structured (granular) surface.

### Angle de détection en Mode Réflexion directe :

L'objet réfléchit une partie des ultrasons en mode réflexion directe, cette onde réfléchi sera évaluée par le détecteur. Les objets avec une surface lisse seront détectés de manière fiable avec un angle d'environ 10°. L'angle de détection maximal augmente avec les objets qui ont une surface rugueuse ou granuleuse.



### Blindbereich im Tastbetrieb:

Der untere Messbereich von 0...20mm entspricht dem ultraschalltypischen Blindbereich. Distanzmessungen im Blindbereich sind nicht möglich! Die maximale Tastweite beträgt 200mm.

### Blind range in diffuse mode:

The lower detection field of 0...20mm is in accordance with the ultrasonic-typical blind zone. Distance measurements within the blind zone are not possible! The max. scanning range is 200mm.

### Zone morte en réflexion directe:

La zone allant de 0...20mm est typique des zones mortes des détecteurs à ultrasons. Les mesures ne sont pas possibles dans cette zone ! La portée maximale est de 200mm.



### Schallkeulen:

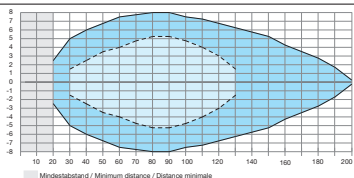
— — Platte 100x100mm  
- - - - Rundstab Ø 10mm

### Detection beams:

— — Plate 100x100mm  
- - - - Round bar Ø 10mm

### Lobes de détection:

— — Plaque 100x100mm  
- - - - Barre ronde Ø 10mm



### Reinigung:

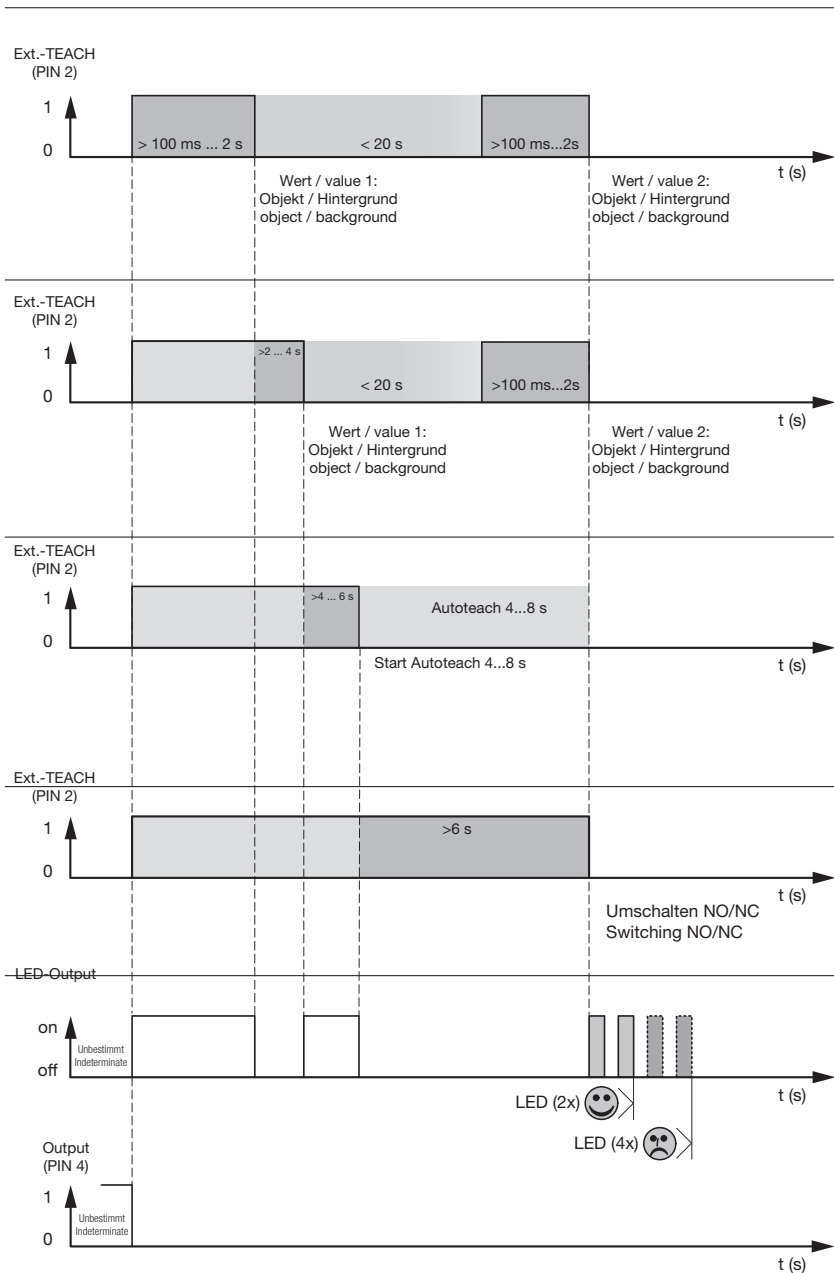
Die Reinigung erfolgt vorzugsweise mit einem weichem Lappen, angefeuchtet mit Isopropylalkohol oder Seifenwasser.

### Cleaning:

For cleaning, a soft cloth moistened with isopropanol or soapy water is recommended.

### Nettoyage:

Pour le nettoyage, il est conseillé d'utiliser un chiffon doux légèrement humecté avec de l'alcool isopropylique ou de l'eau savonneuse.



## Inbetriebnahme

### Fenstergröße einlernen:

Die Fenstergröße wird mittels zweier Schaltgrenzen definiert und befindet sich innerhalb des angegebenen Einstellbereichs von 20 ... 200 mm.

Beide Schaltgrenzen werden nach Diagramm eingelemrt.

Langsames Blinken der LED (1 Hz) signalisiert den Teachvorgang.

### 2-Punkt Teach:

Beide Zustände (Hintergrund und Objekt) werden nacheinander eingeteacht. Langsames Blinken der LED (1 Hz) signalisiert den Teachvorgang.

### Auswertung:

Der Schaltpunkt wird zwischen dem Objekt und dem Hintergrund gelegt.

### Autoteach-Vorgang ausführen:

Öffnet ein Teachfenster für 4 ... 8 Sek. und lernt automatisch vorbeifahrende Objekte ein. Schnelles Blinken der LED (2 Hz) signalisiert den Teachvorgang.

### Auswertung:

Der Schaltpunkt wird zwischen dem Objekt und dem Hintergrund gelegt.

### Schaltfunktion NO/NC wählen:

Ext.-Teach PIN 2 (WH) >6 Sek. auf +UB (PIN 1, BN) bewirkt eine Invertierung der Schaltausgangsfunktion (Signalumkehrung bei Objekt innerhalb / außerhalb des Fensters).

### LED-Anzeige:

#### Status LED blinkt:

2x Vorgang erfolgreich abgeschlossen!

Beide Schaltpunkte liegen innerhalb des einstellbaren Bereichs.

4x Vorgang nicht erfolgreich abgeschlossen!

- Ein oder zwei Schaltpunkte liegen außerhalb des einstellbaren Bereichs. <sup>1)</sup>
- Timeout überschritten.

### Hinweis:

<sup>1)</sup> Es wird der maximale Einschaltpunkt (NO) abgespeichert.

## Commissioning

### Teach window size:

The window size is defined by two switching limits and is within the specified adjustment range of 20 ... 200 mm.

Both switching limits are taught according to the diagram.

Slowly flashing of the LED (1 Hz) indicates the teach process.

### 2-Step teach:

Both conditions (background and object) can be taught successively.

Slowly flashing of the LED (1 Hz) indicates the teach process.

### Evaluation:

The switching point is placed between the object and the background.

### Autoteach:

Opens a teach window for 4 ... 8 sec. and automatically teaches passing objects.

Rapidly flashing of the LED (2 Hz) indicates the teach process.

### Evaluation:

The switching point is placed between the object and the background.

### Switching NO/NC:

Ext.-teach PIN 2 (WH) >6 sec. on +UB (PIN 1, BN) causes a inversion of the switching output function (signal inversion on objects within / outside the window).

### LED display:

#### Status LED is flashing:

2x Procedure concluded successfully!

Both switching points are within the adjustable range.

4x Procedure not concluded successfully!

- One or two switching points are outside the adjustable range. <sup>1)</sup>
- Timeout exceeded.

### Note:

<sup>1)</sup> The max. activation point (NO) is saved.

## Mise en oeuvre

### Apprentissage de la zone de détection:

La zone de détection est définie par 2 points de commutation compris entre 20 et 200 mm.

Les 2 points sont définis selon le diagramme présenté.

Le clignotement lent des LED (1 Hz) indique la procédure d'apprentissage.

### Apprentissage de 2 points :

L'arrière-plan et l'objet à détecter peuvent être appris successivement.

Le clignotement lent des LED (1 Hz) indique la procédure d'apprentissage.

### Évaluation:

Le point de commutation se situe entre l'objet à détecter et l'arrière-plan.

### Auto-apprentissage:

Ouverture d'une fenêtre d'apprentissage de 4 à 8 sec. et détection automatique des objets passants. Le clignotement rapide des LED (2 Hz) indique la procédure d'apprentissage.

### Évaluation:

Le point de commutation se situe entre l'objet à détecter et l'arrière-plan.

### Fonctionnement NO/NC:

Connecter la PIN 2 (WH) pendant >6 sec. sur +UB (PIN 1, BN) pour inverser le fonctionnement NO/NC (inversion du signal dans/hors de la zone de détection).

### Indications LED:

#### La LED d'état clignote:

2x La procédure a réussi!

Les 2 points de détection se trouvent dans la plage de fonctionnement.

4x La procédure n'a pas abouti!

- 1 ou 2 points de détection se trouve hors de la plage de fonctionnement. <sup>1)</sup>
- Temps dépassé.

### Note:

<sup>1)</sup> Le point de détection éloigné (NO) sauvegardé.