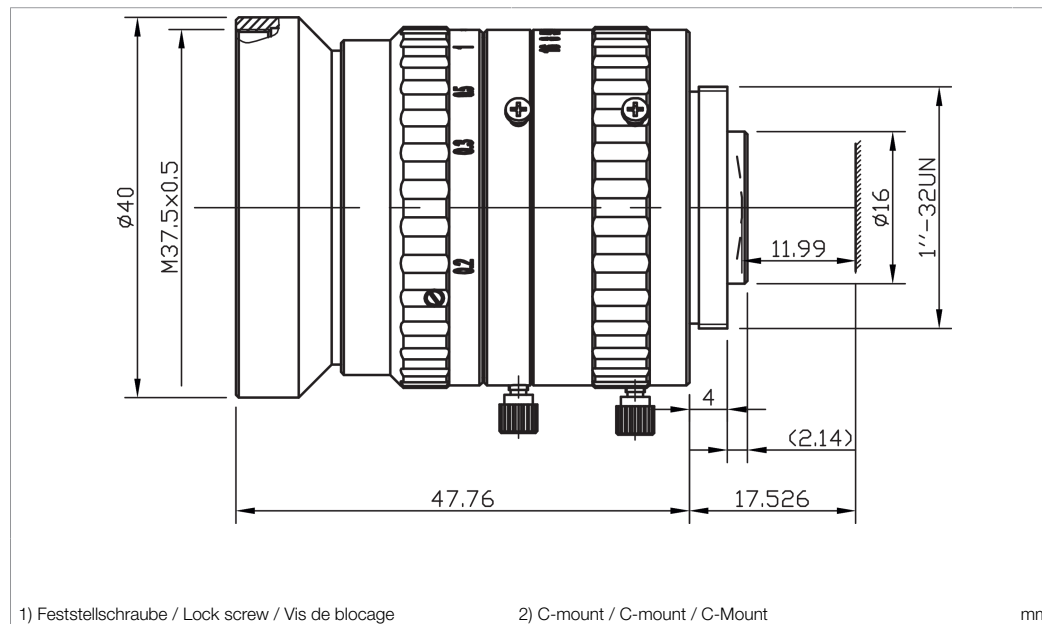


0-C4-S-12-14

Objektiv
 Lens
 Objectif

di-soric GmbH & Co. KG
 Steinbeisstraße 6
 DE-73660 Urbach
 Germany
 Tel: +49 (0) 7181/9879-0
 info@di-soric.com · www.di-soric.com

210554



Technische Daten	Technical data	Caractéristiques techniques	+20°C
Geeignet für	To be used for	Convient pour	Vision Systeme und ID Systeme / Vision Systems and ID Systems / Systèmes de vision et d'identification
Auflösung Pixel	Resolution pixel	Résolution pixels	6 Megapixel / 6 Megapixel / 6 Mégapixels
Brennweite	Focal length	Distance focale	12 mm
Blendenzahl (F)	Aperture (F)	Valeur du diaphragme (F)	2
Filtergewinde	Filter thread	Filetage de filtre	M37,5 x 0,5 / M37.5 x 0.5 / M37,5 x 0,5
Sensorgroße	Sensor size	Taille du capteur	max. 1/1,2" / max. 1/1.2" / max. 1/1,2"

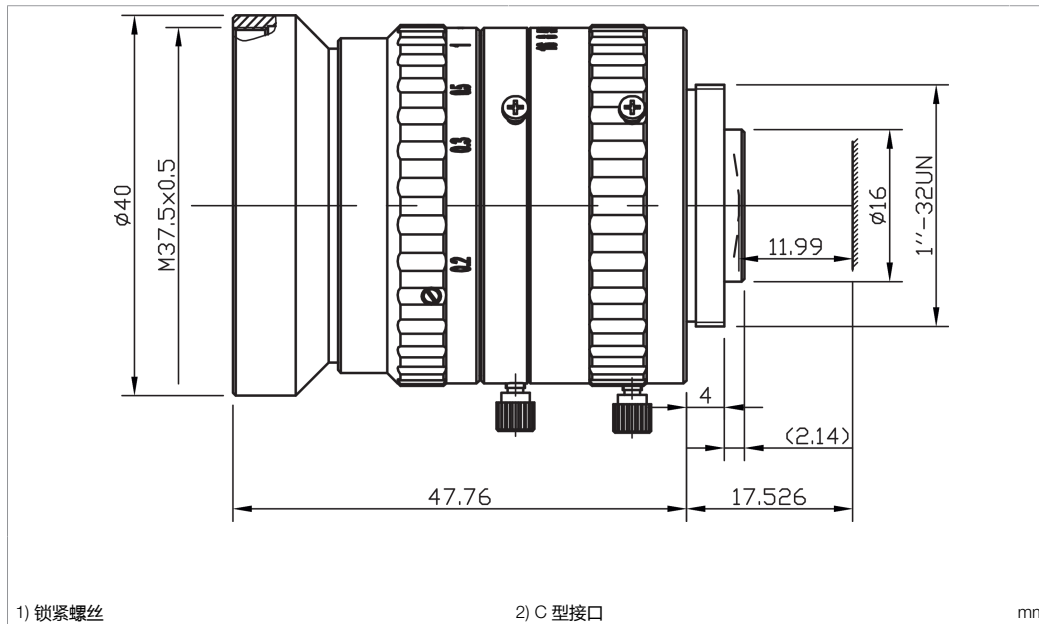
Stand 16.07.24, Änderungen vorbehalten
 As of 07/16/24, subject to change
 État 16.07.24, sous réserve de modifications



Sicherheitshinweise	Safety instructions	Consignes de sécurité
Allgemeiner Sicherheitshinweis WARNUNG! Kein Sicherheitsbauteil gemäß 2006/42/EG und EN 61496-1/-2! Darf nicht zum Personenschutz eingesetzt werden! Nichtbeachtung kann zu Tod oder schwersten Verletzungen führen! Nur bestimmungsgemäß verwenden!	General safety notice WARNING! Not a safety component pursuant to 2006/42/EG and EN 61496-1/-2! May not be used for personal protection! Non-compliance can lead to death or serious injuries! Only use as directed!	Consigne de sécurité générale AVERTISSEMENT ! Ce produit n'est pas un composant de sécurité au sens des réglementations 2006/42/CE et NF EN 61496-1/-2 ! Ne pas l'utiliser pour la protection des personnes ! Le non-respect de cette consigne peut entraîner la mort ou des blessures graves ! N'utiliser le produit que selon son utilisation conforme !

di-soric GmbH & Co. KG
 Steinbeisstraße 6
 DE-73660 Urbach
 Germany
 Tel: +49 (0) 7181/9879-0
 info@di-soric.com · www.di-soric.com

210554



技术数据

适合用于

静态分辨率 像素

焦距

光圈值 (F)

滤光片螺纹

传感器尺寸

+20°C

视觉系统和条码识别系统

6 Megapixel

12 mm

2

M37.5 x 0.5

最大 1/1.2"

版本 24.07.16, 保留变更权

安全提示



一般安全提示

警告！没有符合 2006/42/EU 和 EN 61496-1 /-2 标准的安全结构件！不得用于人身安全保护！不遵守规定会导致死亡或重伤危险！仅按规定使用！