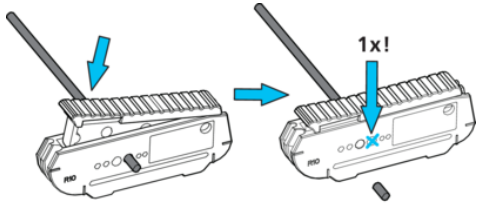


SMB 1

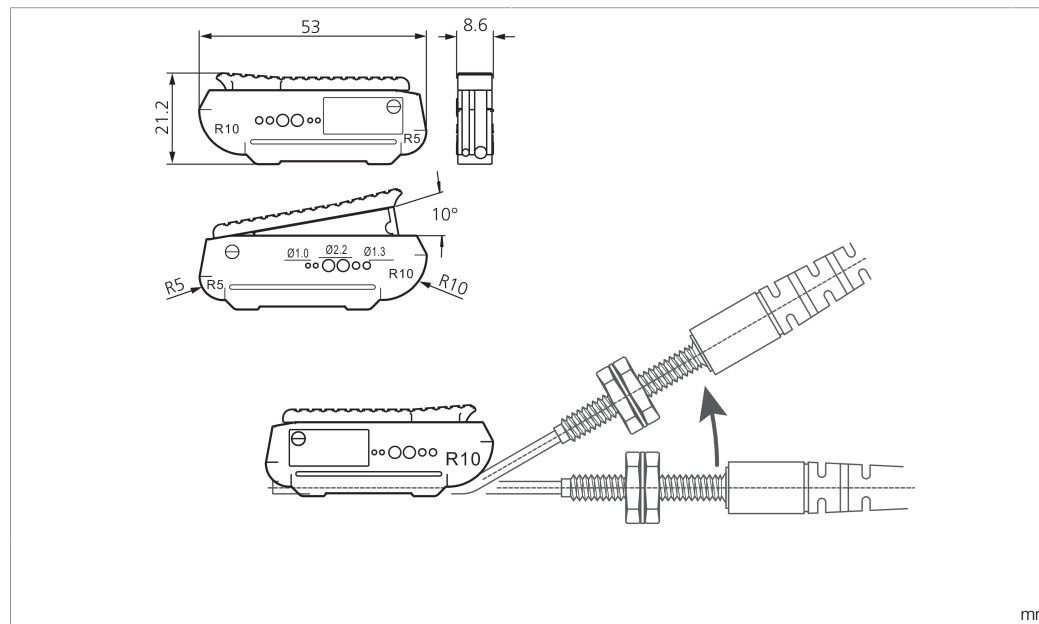
Schneidmesser und Biegewerkzeug
Cutting knife and bending tool
Outil de coupe et outil de pliage



SMB 1

di-soric GmbH & Co. KG
Steinbeisstraße 6
DE-73660 Urbach
Germany
Tel: +49 (0) 7181/9879-0
info@di-soric.com · www.di-soric.com

209973



mm

Technische Daten	Technical data	Caractéristiques techniques	+20°C, 24 V DC
Komponente	Component	Composants	Schneidmesser und Biegewerkzeug / Cutting knife and bending tool / Outil de coupe et outil de pliage
Geeignet für	To be used for	Convient pour	Ablängbare Kunststoff-Lichtleiter / For plastic fiber optics that can be cut to size / Fibres optiques en plastique raccourcissables
Besonderheiten	Characteristics	Particularités	Inklusive Biegelehre / Including bending gauge / Avec gabarit de flexion
Material	Material	Matériau	Kunststoff, schwarz / Plastic, Black / Plastique, Noir

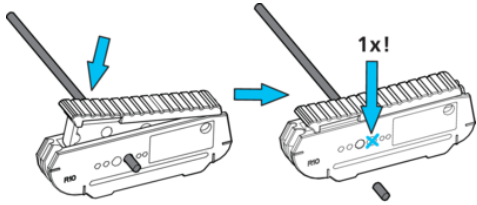
Stand 16.07.24, Änderungen vorbehalten

As of 07/16/24, subject to change

État 16.07.24, sous réserve de modifications

SMB 1

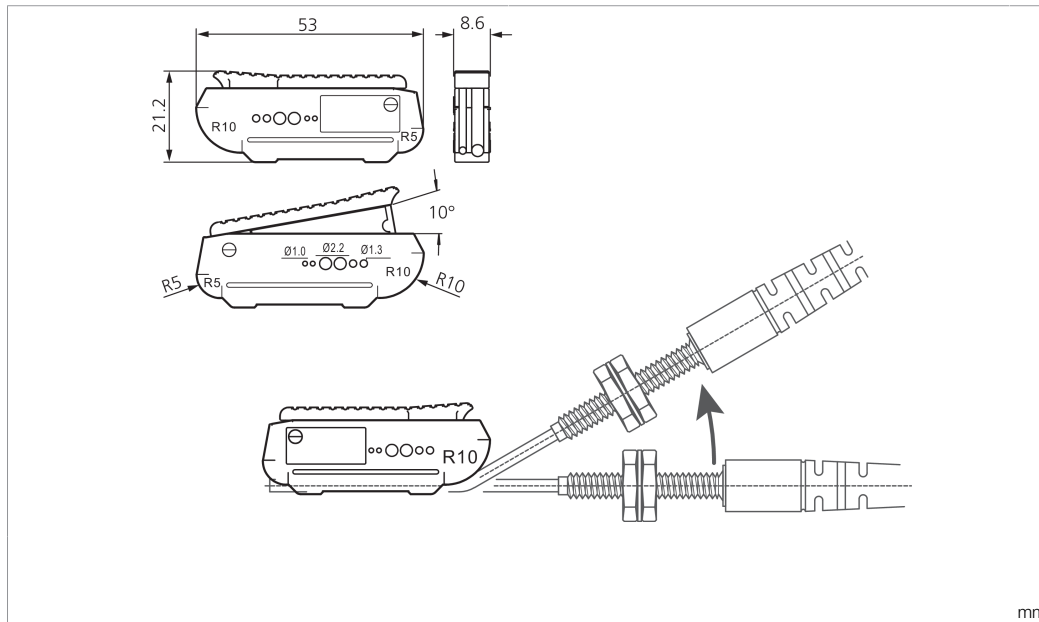
割刀和弯折模具



SMB 1

di-soric GmbH & Co. KG
 Steinbeisstraße 6
 DE-73660 Urbach
 Germany
 Tel: +49 (0) 7181/9879-0
 info@di-soric.com · www.di-soric.com

209973



技术数据

组件

适合用于

特点

材料

+20°C, 24 V DC

割刀和弯折模具

可定长切断的塑料光纤

包括弯曲规

塑料, 黑色

版本 24.07.16, 保留变更权