

KLER-M4-T2-1

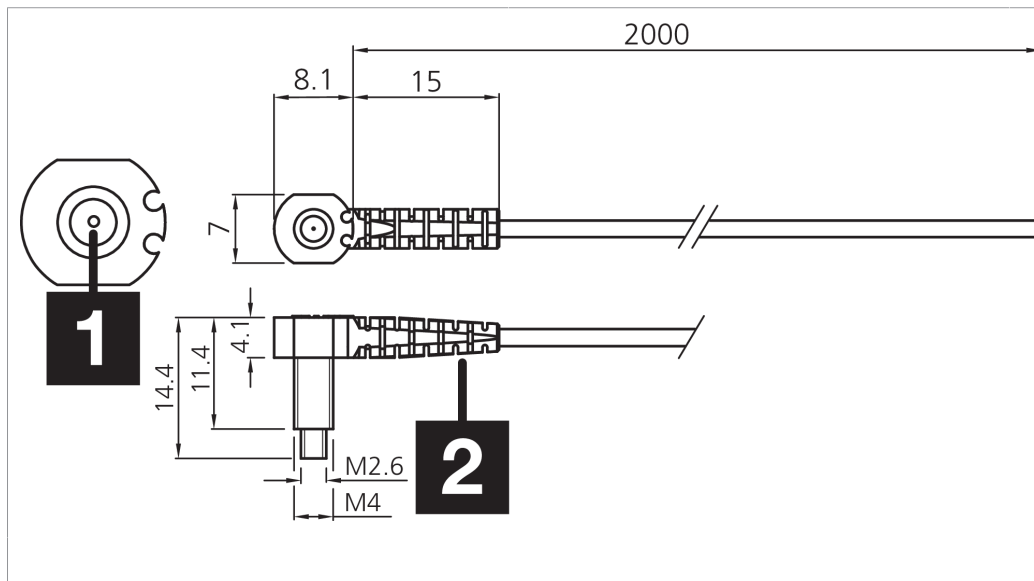
Kunststoff-Lichtleiter

Plastic fiber optics

Fibres optiques en plastique

di-soric GmbH & Co. KG
 Steinbeisstraße 6
 DE-73660 Urbach
 Germany
 Tel: +49 (0) 7181/9879-0
 info@di-soric.com · www.di-soric.com

209957



1) Faseroptischer Kern / Fiber-optic core / Noyau de fibre optique

2) Kabelschutzhülse / Cable grommet / Passe-câbles mm

Technische Daten	Technical data	Caractéristiques techniques	+20°C
Funktionsprinzip	Operating principle	Principe de fonctionnement	Einweglichtschranke / Through-beam sensor / Détecteur par barrage
Länge Lichtleiter	Length of fiber optics	Longueur de la fibre optique	2000 mm
Lichtaustritt	Light aperture	Sortie lumineuse	radial / radial / Radial
Reichweite	Range	Portée	400 mm
Biegeradius	Bending radius	Rayon de courbure	> 25 mm
Faser	Fiber	Fibres	Ø 1 mm
Auflösung	Resolution	Résolution	Ø 0,2 mm / Ø 0.2 mm / Ø 0,2 mm

Stand 16.07.24, Änderungen vorbehalten

As of 07/16/24, subject to change

État 16.07.24, sous réserve de modifications

Funktion / Function / Fonction



Sicherheitshinweise



Allgemeiner Sicherheitshinweis

WARNUNG! Kein Sicherheitsbauteil gemäß 2006/42/EG und EN 61496-1/-2! Darf nicht zum Personenschutz eingesetzt werden! Nichtbeachtung kann zu Tod oder schwersten Verletzungen führen! Nur bestimmungsgemäß verwenden!

Safety instructions



General safety notice

WARNING! Not a safety component pursuant to 2006/42/EG and EN 61496-1/-2! May not be used for personal protection! Non-compliance can lead to death or serious injuries! Only use as directed!

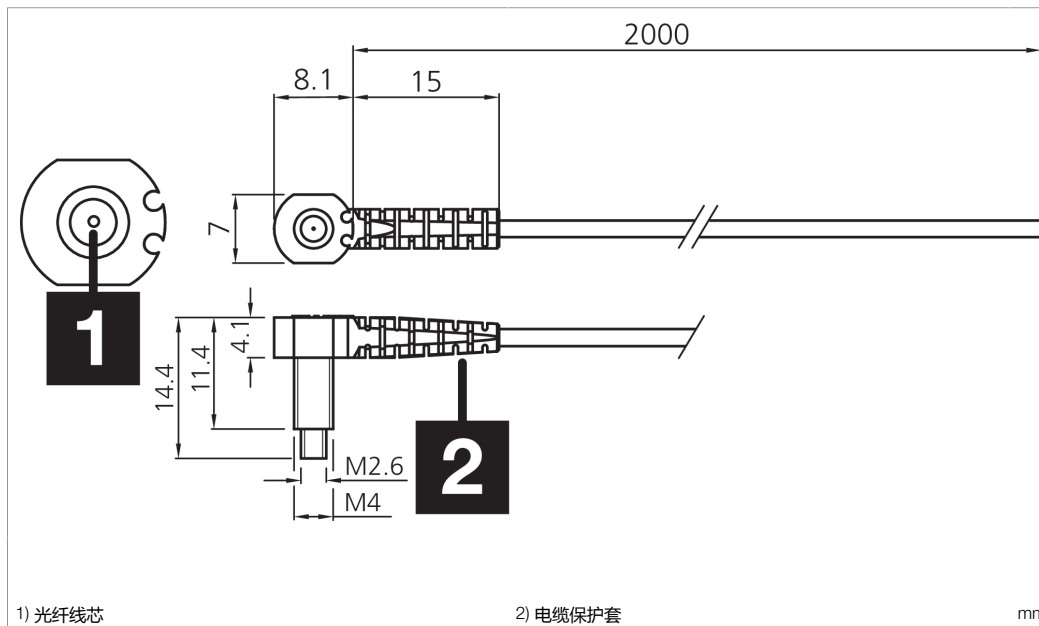
Consignes de sécurité



Consigne de sécurité générale

AVERTISSEMENT ! Ce produit n'est pas un composant de sécurité au sens des réglementations 2006/42/CE et NF EN 61496-1/-2 ! Ne pas l'utiliser pour la protection des personnes ! Le non-respect de cette consigne peut entraîner la mort ou des blessures graves ! N'utiliser le produit que selon son utilisation conforme !

di-soric GmbH & Co. KG
 Steinbeisstraße 6
 DE-73660 Urbach
 Germany
 Tel: +49 (0) 7181/9879-0
 info@di-soric.com · www.di-soric.com



1) 光纤线芯

2) 电缆保护套

mm

技术数据	+20°C
工作原理	对射式光电开关
光纤长度	2000 mm
光射出	径向
作用距离	400 mm
弯曲半径	> 25 mm
纤维	Ø 1 mm
分辨率	Ø 0.2 mm

版本 24.07.16, 保留变更权

功能



安全提示



一般安全提示

警告！没有符合 2006/42/EU 和 EN 61496-1 /-2 标准的安全结构件！不得用于人身安全保护！不遵守规定会导致死亡或重伤危险！仅按规定使用！



Kunststoff-Lichtleiter

Mechanische Belastungen:

Der Lichtleiter ist gegen mechanische Belastungen z.B. Stöße und Schläge zu schützen.

Das Lichtleiter darf in beliebiger Einbaulage montiert werden, hierbei ist eine erschütterungs- und spannungsfreie sowie schwingungsdämpfende Montage zu beachten.



Tastkopf

Zulässige Biegeradien:

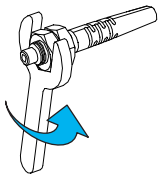
-Der biegbare Tastkopf darf **nur einmal**, unter Beachtung des kleinstzulässigen Biegeradius gebogen werden

L1 ± 1	L2 ± 1	Biegeradius (min.)
15 mm	10 mm	R _{min.} = 10 mm
20 mm	20 mm	

Anzugsmomente:

Durch zu hohe Anzugsmomente der Muttern können Kunststoff-Lichtleiter beschädigt werden. Um dies zu verhindern, sind die maximal zulässigen Anzugsmomente zu beachten:

M3	0,8Nm
M4	0,8Nm
M6	1,0Nm



Plastic fiber optic

Mechanical loads:

The fiber optic has to be protected against mechanical stress for example shocks and impacts.

The fiber optic can be mounted in any position, however a vibration-free or vibration-dampening assembly must be observed.

Sensor probe

Permitted bending radii:

-The bendable sensor probe may be bent **only once**, taking into account the smallest permitted bending radius

L1 ± 1	L2 ± 1	Bending radius (min.)
15 mm	10 mm	R _{min.} = 10 mm
20 mm	20 mm	

Tightening torque:

Plastic fiber optics can be damaged by an excessive tightening torque of the nuts. Please note the maximum permissible tightening torques:

M3	0,8Nm
M4	0,8Nm
M6	1,0Nm

Fibres optiques plastique

Sollicitations mécaniques :

Le câble optique doit être protégé contre les sollicitations mécaniques, par ex. les coups et chocs.

Le câble optique peut être monté dans n'importe quelle position, à condition d'assurer l'absence de vibrations, de tension et d'oscillations.

Sonde

Rayons de courbure autorisés :

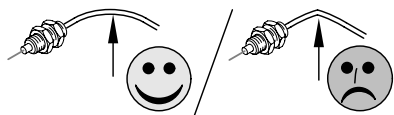
-La sonde flexible ne peut être pliée **qu'une seule fois**, en respectant le rayon de courbure minimal autorisé.

L1 ± 1	L2 ± 1	Rayon de courbure (min.)
15 mm	10 mm	R _{min.} = 10 mm
20 mm	20 mm	

Couple de serrage :

Les détecteurs de fibres optiques plastique peuvent être endommagés en cas de pression trop forte exercée sur les écrous. Il faut tenir compte des couples de serrage maximaux suivants :

M3	0,8Nm
M4	0,8Nm
M6	1,0Nm

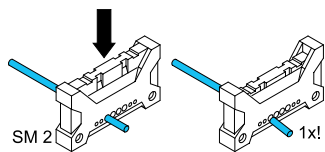


Lichtleiter

-Das Lichtleiter darf nicht geknickt werden
-Der kleinstzulässige Biegeradius des Lichtleiters ist zu beachten

Lichtleiter kürzen:

Um die angegebene Reichweite zu gewährleisten, werden kürzbare Lichtleiter mit dem Schneidmesser **SMB 1** gekürzt. Beachten Sie hierbei, dass die Klinge des Schneidmessers für den **einmaligen** Gebrauch vorgesehen ist!



Fiber optic cable

-The fiber optic must not be bent
-Observe the minimum permitted bending radius of the fiber-optic cable

Shortening the fiber optics:

To ensure the specified range, fiber-optics that can be shortened are shortened using the cutting knife **SMB 1**. In doing so, note that the blade of the cutting knife is intended for **one-time** use!

Câble optique

- Le câble optique ne doit pas être plié.
- Le rayon de courbure minimal du câble optique doit être respecté.

Raccourcir le câble optique :

Pour garantir la portée indiquée, les câbles optiques sont raccourcis à l'aide de l'outil de coupe **SMB 1**. Ici, il faut tenir compte du fait que la lame de l'outil de coupe est conçu pour un usage **unique** !



Objekt positionieren / detektieren

- Objekt im Erfassungsbereich positionieren
Um sichere Signale zu erhalten, wird der Lichtstrahl des Lichtleiter-Verstärkers senkrecht auf eine glatte Fläche des zu detektierenden Objekts ausgerichtet.

Positioning / detecting the object

- Place object in the detection area
To gain reliable signals, the light beam of fiber optic amplifier is directed towards a smooth surface on the object to be detected.

Positionnée / détecte l'objet

- Placer l'objet dans la zone de détection
Pour améliorer le signal, le rayon du OLVK 41 ... doit être dirigé vers une surface lisse sur l'objet à détecter.

Allgemeine Hinweise!

Alle gerätespezifischen Angaben zu Anschluss und Betrieb sind zu beachten.

General notes!

Please consider all device-specific details covering connection and operation.

Indications d'ordre général !

Vérifier les détails techniques concernant le raccordement et le fonctionnement du produit.

Temperaturbereich:

Der Betrieb außerhalb des angegebenen Temperaturbereichs ist nicht zulässig.

Temperature range:

Operation outside the specified temperature range is not allowed.

Plage de température :

Le fonctionnement en dehors de la plage définie n'est pas autorisé.

