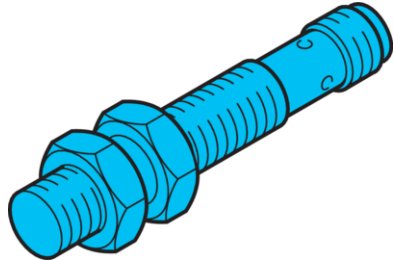


## D7B 08 VB 02 PS-T3

Induktiver Näherungssensor  
Inductive proximity sensor  
Détecteur de proximité inductif

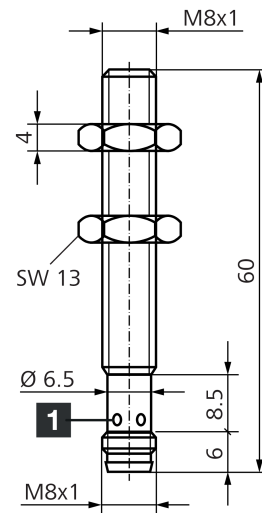


di-soric GmbH & Co. KG  
Steinbeisstraße 6  
DE-73660 Urbach  
Germany  
Tel: +49 (0) 7181/9879-0  
info@di-soric.com · www.di-soric.com

209415

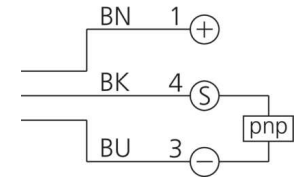


Stand 16.07.24, Änderungen vorbehalten  
As of 07/16/24, subject to change  
État 16.07.24, sous réserve de modifications



1) LED 4 x 90° (gelb) / LED 4 x 90° (yellow) / LED 4 x 90° (jaune)

mm



BK : schwarz / black / noir

BN : braun / brown / marron

BU : blau / blue / bleu

Technische Daten	Technical data	Caractéristiques techniques	+20°C, 24 V DC
Einbauart	Installation type	Type de montage	bündig / Flush / Affleurant
Schaltabstand	Switching distance	Distance de commutation	2 mm
Betriebsspannung	Service voltage	Tension de service	10 ... 30 V DC
Schaltausgang	Switching output	Sortie de commutation	pnp, 200 mA, NO
Auswertung	Evaluation	Évaluation	digital / digital / Numérique
Umgebungstemperatur Betrieb	Ambient temperature during operation	Température ambiante de fonctionnement	-25 ... +70 °C
Schutzart	Protection type	Indice de protection	IP 67
Anschluss	Connection	Raccordement	Stecker, M8, 3-polig, A-kodiert / Connector, M8, 3-pin, A-coded / Connecteur, M8, 3 pôles, Codage A

### Sicherheitshinweise



#### Allgemeiner Sicherheitshinweis

WARNUNG! Kein Sicherheitsbauteil gemäß 2006/42/EG und EN 61496-1 /-2! Darf nicht zum Personenschutz eingesetzt werden! Nichtbeachtung kann zu Tod oder schwersten Verletzungen führen! Nur bestimmungsgemäß verwenden!

### Safety instructions



#### General safety notice

WARNING! Not a safety component pursuant to 2006/42/EG and EN 61496-1/-2! May not be used for personal protection! Non-compliance can lead to death or serious injuries! Only use as directed!

### Consignes de sécurité

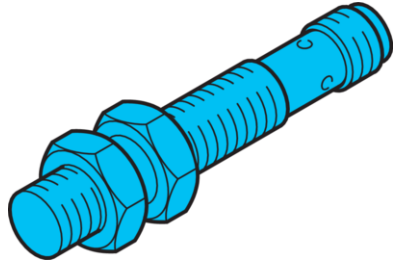


#### Consigne de sécurité générale

AVERTISSEMENT ! Ce produit n'est pas un composant de sécurité au sens des réglementations 2006/42/CE et NF EN 61496-1/-2 ! Ne pas l'utiliser pour la protection des personnes ! Le non-respect de cette consigne peut entraîner la mort ou des blessures graves ! N'utiliser le produit que selon son utilisation conforme !

# D7B 08 VB 02 PS-T3

电感式接近传感器

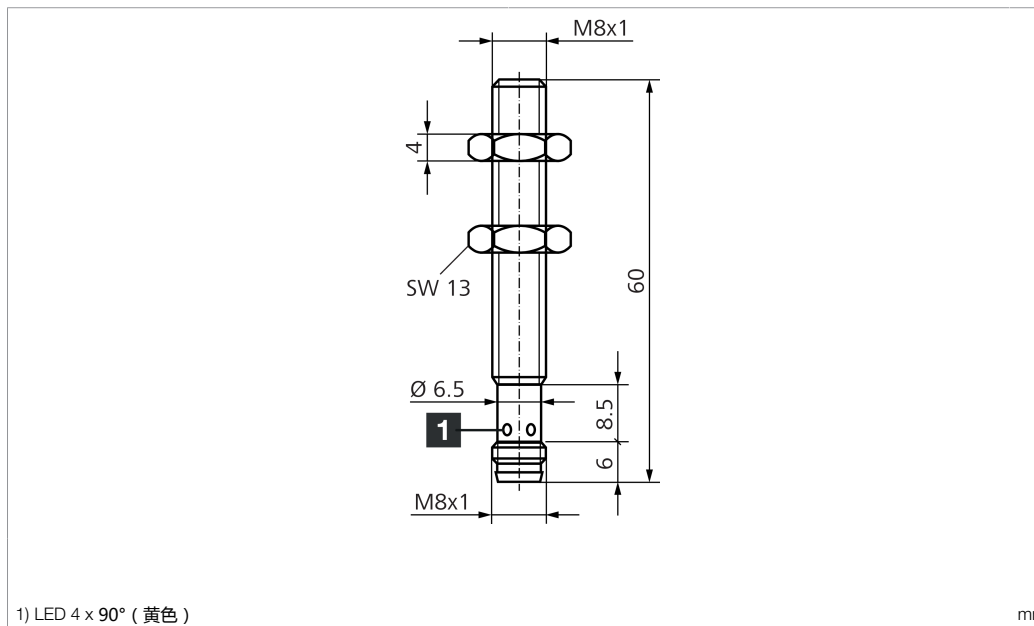


di-soric GmbH & Co. KG  
 Steinbeisstraße 6  
 DE-73660 Urbach  
 Germany  
 Tel: +49 (0) 7181/9879-0  
 info@di-soric.com · www.di-soric.com

209415



版本 24.07.16, 保留变更权

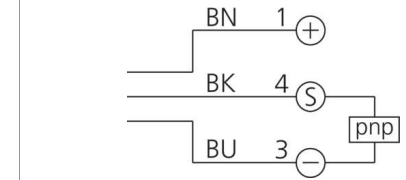


1) LED 4 x 90° (黄色)

mm

BK : 黑色  
 BN : 棕色

BU : 蓝色



技术数据	+20°C, 24 V DC
内装方式	齐平
感应距离	2 mm
工作电压	10 ... 30 V DC
开关输出端	pnp, 200 mA, NO
评估	数字量
工作环境温度	-25 ... +70 °C
防护等级	IP 67
连接	插头, M8, 3 针, A 编码

## 安全提示



### 一般安全提示

警告！没有符合 2006/42/EU 和 EN 61496-1 /-2 标准的安全结构件！不得用于人身安全保护！不遵守规定会导致死亡或重伤危险！仅按规定使用！

# Induktiver Näherungsschalter

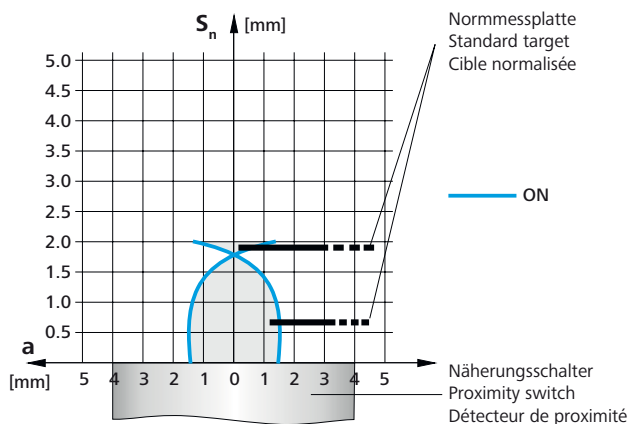
# Inductive Proximity Switch

# Détecteur inductif de proximité

Ansprechkurve

Response diagram

Courbe de réponse



Reduktionsfaktoren für Messplatte aus / Correction factors for target of / Coefficients de réduction pour cible en:

Stahl FE 360		Kupfer		Aluminium		Messing		Edelstahl 1mm / 2mm dick	
Steel FE 360	<b>1,0</b>	copper	<b>0,8</b>	aluminium	<b>1,0</b>	brass	<b>1,4</b>	stainless steel 1mm / 2mm thick	<b>0,2 / 0,4</b>
Acier FE 360		civre		aluminium		laiton		acier INOX épaisseur 1mm / 2mm	

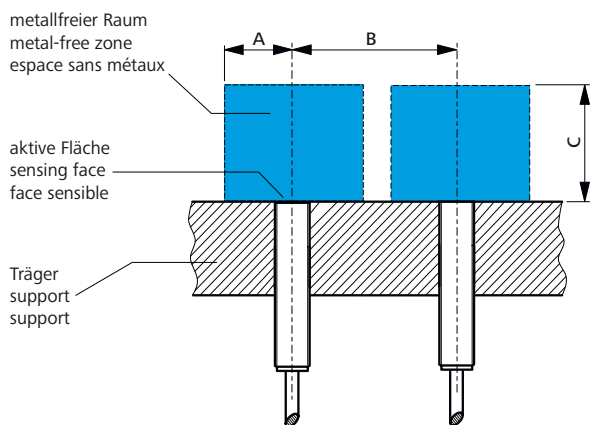
Reduktionsfaktoren für bündigen Einbau in Träger aus / Correction factors for embeddable mounting in support of / Coefficients de réduction pour montage noyé dans support en:

Stahl FE 360		Aluminium		Messing		Edelstahl	
Steel FE 360	<b>0,9</b>	aluminium	<b>0,9</b>	brass	<b>0,9</b>	stainless steel	<b>0,9</b>
Acier FE 360		aluminium		laiton		acier INOX	

Einbau

Mounting

Montage



**Freizone**  
Für sicheres Arbeiten des Gerätes ist die Einhaltung folgender Freizonen unerlässlich:

**Free zone**  
Providing the following free zones is mandatory for reliable operation:

**Zone libre**  
Pour un fonctionnement sûr, le respect de zones libres est indispensable.

Abstand (mm)

Dimension (mm)

Distance (mm)

A	5	5	5
B	20	20	20
C	6	6	6