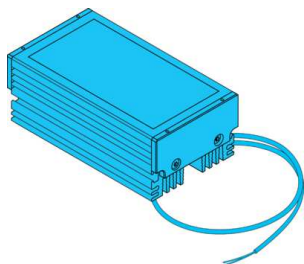


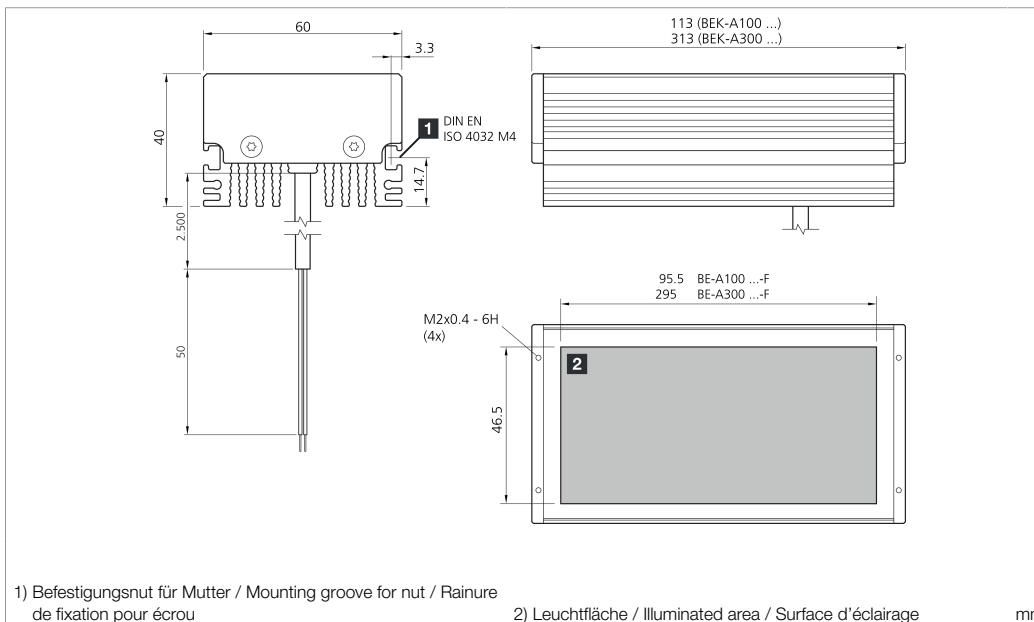
# BE-A100-F1-K

Auflichtbeleuchtung  
Barlight  
Barre d'éclairage



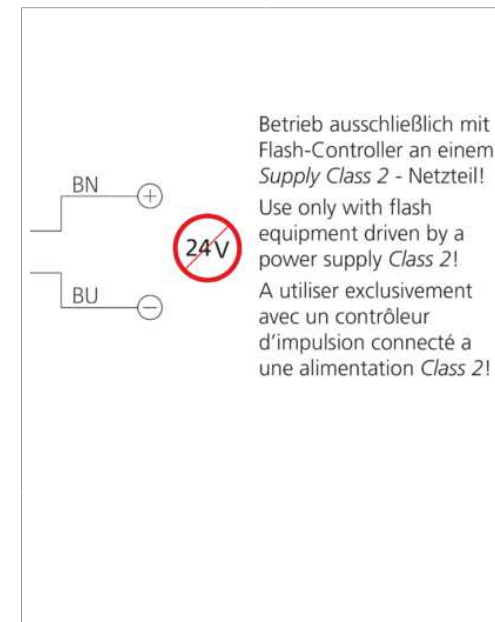
di-soric GmbH & Co. KG  
Steinbeisstraße 6  
DE-73660 Urbach  
Germany  
Tel: +49 (0) 7181/9879-0  
info@di-soric.com · www.di-soric.com

208216



1) Befestigungsnut für Mutter / Mounting groove for nut / Rainure de fixation pour écrou

2) Leuchtfläche / Illuminated area / Surface d'éclairage mm



Technische Daten	Technical data	Caractéristiques techniques	+20°C
Betriebsspannung	Service voltage	Tension de service	Keine Konstanzspannung! / No constant voltage! / Pas de tension constante !
Umgebungstemperatur Betrieb	Ambient temperature during operation	Température ambiante de fonctionnement	0 ... +40 °C
Schutzart	Protection type	Indice de protection	IP 67
Risikogruppe (DIN EN 62471)	Risk group (DIN EN 62471)	Groupe de risque (DIN EN 62471)	Freie Gruppe / Free group / Groupe libre

Stand 16.07.24, Änderungen vorbehalten

As of 07/16/24, subject to change

État 16.07.24, sous réserve de modifications

Enclosure Type 1 Supply Class 2  
The safety functions were not evaluated by UL. Listing is accomplished according to requirements of Standard UL 60947, general use applications.



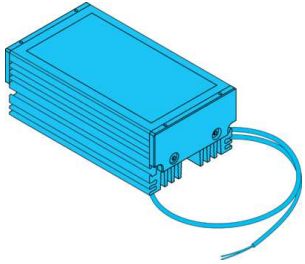
**Sicherheitshinweise**  
 **Allgemeiner Sicherheitshinweis**  
WARNUNG! Kein Sicherheitsbauteil gemäß 2006/42/EG und EN 61496-1 /-2! Darf nicht zum Personenschutz eingesetzt werden! Nichtbeachtung kann zu Tod oder schwersten Verletzungen führen! Nur bestimmungsgemäß verwenden!

**Safety instructions**  
 **General safety notice**  
WARNING! Not a safety component pursuant to 2006/42/EG and EN 61496-1/-2! May not be used for personal protection! Non-compliance can lead to death or serious injuries! Only use as directed!

**Consignes de sécurité**  
 **Consigne de sécurité générale**  
AVERTISSEMENT ! Ce produit n'est pas un composant de sécurité au sens des réglementations 2006/42/CE et NF EN 61496-1/-2 ! Ne pas l'utiliser pour la protection des personnes ! Le non-respect de cette consigne peut entraîner la mort ou des blessures graves ! N'utiliser le produit que selon son utilisation conforme !

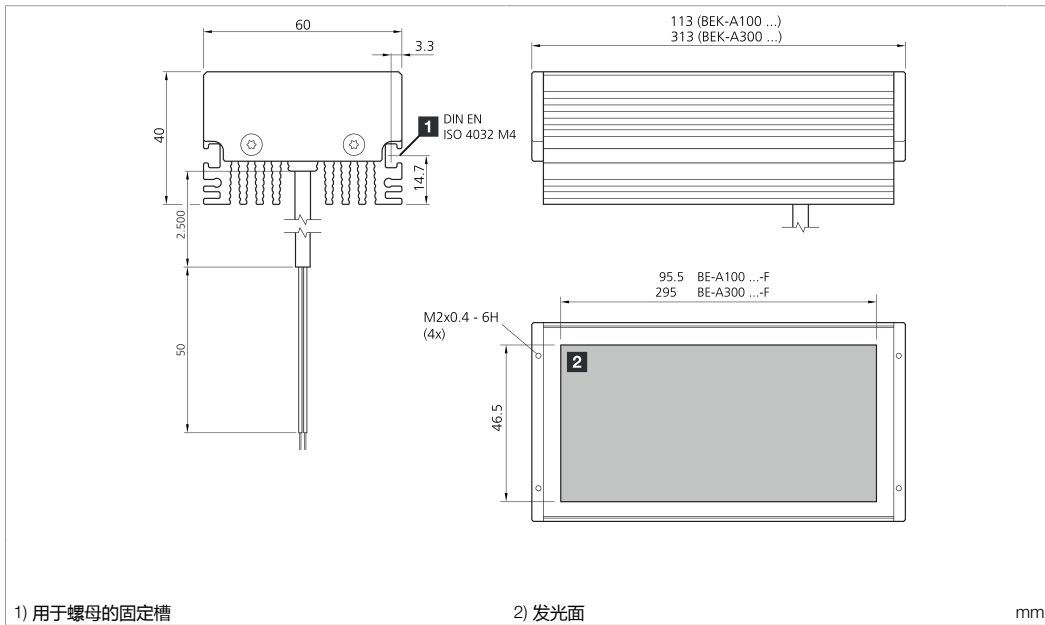
**BE-A100-F1-K**

条形光源



di-soric GmbH & Co. KG  
 Steinbeisstraße 6  
 DE-73660 Urbach  
 Germany  
 Tel: +49 (0) 7181/9879-0  
 info@di-soric.com · www.di-soric.com

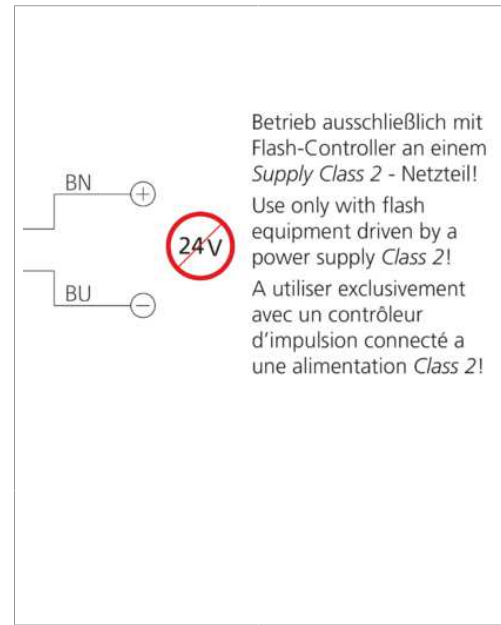
208216



1) 用于螺母的固定槽

2) 发光面

mm



**技术数据**

工作电压

工作环境温度

防护等级

风险组 (DIN EN 62471)

**+20°C**

无恒定电压!

0 ... +40 °C

IP 67

无危险类

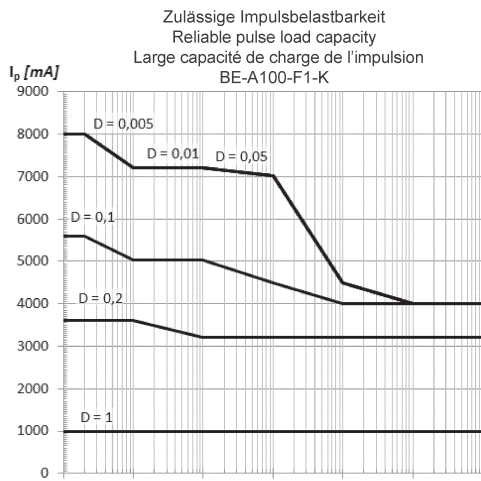
版本 24.07.16, 保留变更权

**UL LISTED**  
 IND. CONT. EQ. 29W7  
 Enclosure Type 1 Supply Class 2  
 The safety functions were not evaluated by UL. Listing is accomplished according to requirements of Standard UL 60947, general use applications.



**安全提示**

**一般安全提示**  
 警告! 没有符合 2006/42/EU 和 EN 61496-1 /-2 标准的安全结构件! 不得用于人身安全保护! 不遵守规定会导致死亡或重伤危险! 仅按规定使用!



### Aufsichtbeleuchtung für Flash-Controller

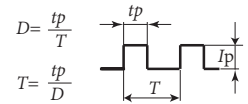
- Zulässige Impulsbelastbarkeit
- Diese Beleuchtung ist ausschließlich für den Betrieb an geeigneten Flash-Controllern vorgesehen!
  - Diese Beleuchtung ist nicht für den Betrieb an einer festen Versorgungsspannung vorgesehen!
  - Alle Angaben zur zulässigen Impulsbelastbarkeit (siehe Diagramm links) sind zwingend einzuhalten!

### Barlight for flash controller

- Reliable pulse load capacity
- This lighting is intended exclusively for use with suitable flash controllers only!
  - This lighting is not intended for use with fixed supply voltage!
  - All information regarding reliable pulse load capacity (see diagram left) is mandatory!

### Barre d'éclairage pour contrôleur d'impulsion lumineuse

- Large capacité de charge de l'impulsion
- Cet éclairage est à utilisé exclusivement avec un contrôleur d'impulsion adapté
  - Cet éclairage n'est pas destiné à être utilisé en permanence.
  - Toutes les informations concernant la capacité de charge de l'impulsion sont obligatoire



tp = Einschaltzeit (Pulszeit)  
T = Periodendauer  
D = Duty-Cycle (Tastverhältnis)

tp = T on (Time on)  
T = Cycle time  
D = Duty-Cycle

Tp = Temps à l'état haut  
T = Temps de cycle  
D = Rapport cyclique

	<b>Nicht dauerhaft in den Lichtstrahl blicken!</b>		<b>Do not look into the light beam for a prolonged period of time!</b>		<b>Ne pas regarder le rayon lumineux pendant une période de temps prolongée!</b>
	<b>Diese Beleuchtung erzeugt eine sichtbare oder unsichtbare Strahlung, welche bei dauerhafter Einwirkung schädlich sein kann!</b>		<b>This light produces radiation which may or may not be visible and prolonged exposure may be harmful!</b>		<b>Cette lumière produit des radiations qui pourraient ou ne pourraient pas être visibles et une exposition prolongée peut être nuisible!</b>
	<b>Wärme konvektion gewährleisten!</b>		<b>Ensure heat convection!</b>		<b>Protéger de l'émission de chaleur!</b>
	Die Erwärmung der Beleuchtung hat einen direkten Einfluss auf die Alterung/Lebensdauer der Beleuchtungs-LEDs! Je höher die Temperatur, desto stärker die Alterung.		The heating of the light has a direct impact on the ageing/lifetime of the light LEDs! The higher the temperature, the faster the ageing process.		La chaleur émise par la lumière a un effet directe sur le vieillissement/la durée de vie des LED! Plus la température s'élève, plus rapide est le processus de vieillissement
	- Beleuchtung nicht abdecken		- Do not cover the light		- Ne pas couvrir la lumière
	- Beleuchtungsintensität an die Applikation anpassen (überschüssige Lichtstärke vermeiden) - Beleuchtung bei längerer Nichtnutzung abschalten		- Adapt the light intensity to the application (avoid excessive light intensity) - Switch off light when it is not being used for longer periods of time		- Adapter l'intensité lumineuse en fonction de la nécessité de l'application (éviter l'excès d'intensité lumineuse) - Éteindre l'éclairage lorsqu'il n'est pas utilisé pendant de longues périodes
	<b>Betriebswärme folgendermaßen abführen:</b>		<b>Dissipate operating heat as follows:</b>		<b>Dissiper la chaleur d'émission comme suit:</b>
	- Montage an eine kühlende Fläche (Maschinenkörper) - Montage an einen externen Kühlkörper		- Install on a cool surface (machine structure) - Install on an external cooling element		- Installer sur une surface froide (structure de la machine) - Installer sur un élément refroidissant externe
	<b>Regelmäßige Reinigung!</b> Starke Verschmutzung verhindert den Lichtaustritt und erhöht die Wärmeentwicklung.		<b>Clean on a regular basis!</b> Heavy contamination prevents light emission and increases heat development.		<b>Nettoyer régulièrement</b> L'encrassement entrave la bonne émission de l'éclairage et accroît l'émission de chaleur