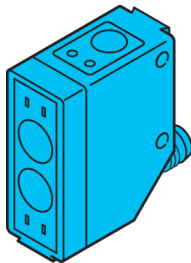


LHT 41 M 0.2 FG3-T4

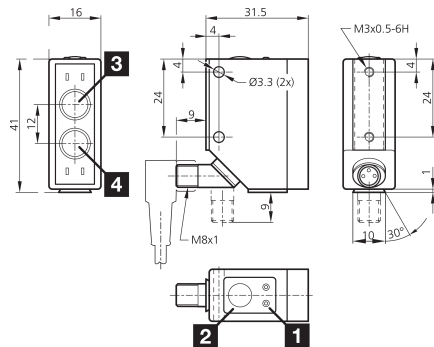
Laser-Lichttaster mit Hintergrundausblendung

Laser diffuse sensor with background suppression

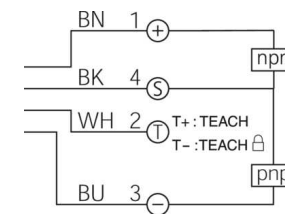
Détecteurs laser à réflexion directe avec suppression d'arrière-plan



di-soric GmbH & Co. KG
 Steinbeisstraße 6
 DE-73660 Urbach
 Germany
 Tel: +49 (0) 7181/9879-0
 info@di-soric.com · www.di-soric.com



1) Taste TEACH / TEACH key / Touche APPRENTISSAGE
 2) LED STATUS / LED STATUS / LED STATUT
 3) Optische Achse (E) / Optical axis (R) / Axe optique (R)
 4) Optische Achse (S) / Optical axis (T) / Axe optique (E) mm



BK : schwarz / black / noir
 BN : braun / brown / marron
 BU : blau / blue / bleu
 WH : weiß / white / blanc

Technische Daten	Technical data	Caractéristiques techniques	+20°C, 24 V DC
Lichtfarbe	Light color	Couleur de lumière	Rot / 655 nm (Pp < 2.7 mW t = 9.6 µs) / Red / 655 nm (Pp < 2.7 mW t = 9.6 µs) / Rouge / 655 nm (Pp < 2.7 mW t = 9.6 µs)
Laserklasse	Laser class	Classe de laser	1 (IEC 60825-1:2014 / EN 60825-1:2014)
Tastweite	Scanning range	Plage de détection	40 ... 200 mm
Betriebsspannung	Service voltage	Tension de service	10 ... 30 V DC
Leerlaufstrom (max.)	No-load current (max.)	Courant de marche à vide (max.)	40 mA
Schaltausgang	Switching output	Sortie de commutation	Gegentakt, 200 mA, NO/NC / Push-pull, 200 mA, NO/NC / Push-pull, 200 mA, NO/NC
Umgebungstemperatur Betrieb	Ambient temperature during operation	Température ambiante de fonctionnement	0 ... +50 °C
Schutzart	Protection type	Indice de protection	IP 67
Schutzklasse	Protection class	Classe de protection	III

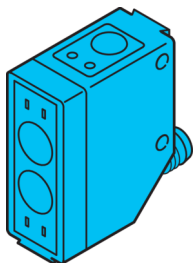
Stand 19.11.24, Änderungen vorbehalten
 As of 11/19/24, subject to change
 État 19.11.24, sous réserve de modifications

Funktion / Function / Fonction

Sicherheitshinweise	Safety instructions	Consignes de sécurité
<p>Laserklasse 1 Produkt IEC 60825-1:2014 / EN 60825-1:2014+A11:2021 Entspricht 21 CFR 1040.10, mit Ausnahme der Konformität mit IEC 60825-1 Ed. 3., wie in Laser Notice Nr. 56 vom 8. Mai 2019 beschrieben.</p>	<p>Class 1 Laser Product IEC 60825-1:2014 / EN 60825-1:2014+A11:2021 Complies with 21 CFR 1040.10 except for conformance with IEC 60825-1 Ed. 3., as described in Laser Notice No. 56, dated May 8, 2019.</p>	<p>Produit laser de classe 1 IEC 60825-1:2014 / EN 60825-1:2014+A11:2021 Conforme à la norme 21 CFR 1040.10, à l'exception de la conformité à la norme IEC 60825-1 Ed. 3., comme décrit dans l'avis Laser Notice n° 56, daté du 8 mai 2019.</p>
<p>Laserklasse 1 Sicherheitshinweis Nicht bestimmungsgemäßer Gebrauch kann zur Aussetzung schädlicher Laserstrahlung führen. Unfallverhütungsvorschriften und Laserklasse beachten. Diese Geräte sind nicht zulässig für Sicherheitsanwendungen, insbesondere bei denen die Sicherheit von Personen von der Gerätefunktion abhängig ist. Der Einsatz der Geräte muss durch Fachpersonal erfolgen.</p>	<p>Class 1 Laser Safety instructions Inproper use may result in hazardous radiation exposure. Pay attention to accident prevention rules and laser class. The instruments are not to be used for safety applications, in particular applications in which safety of persons depends on proper operation of the instruments. These instruments shall exclusively be used by qualified personnel.</p>	<p>Classe laser 1 Instructions de sécurité Une utilisation inadaptée peut engendrer une exposition dangereuse aux radiations. Respecter les instructions de sécurité et les classes des lasers. La mise en œuvre de ces appareils doit être effectuée par du personnel qualifié. Ils ne doivent pas être utilisés pour des applications dans lesquelles la sécurité des personnes dépend du bon fonctionnement du matériel.</p>

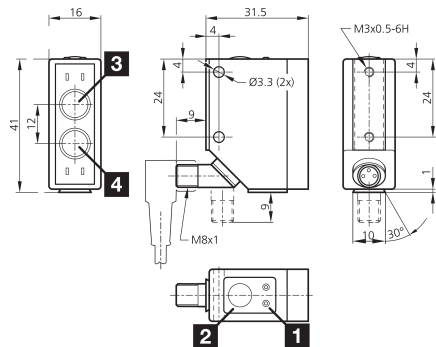
LHT 41 M 0.2 FG3-T4

带背景抑制的激光漫反射传感器



di-soric GmbH & Co. KG
 Steinbeisstraße 6
 DE-73660 Urbach
 Germany
 Tel: +49 (0) 7181/9879-0
 info@di-soric.com · www.di-soric.com

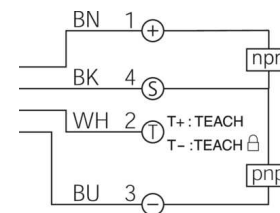
206980



1) 示教按钮
 2) 状态 LED

3) 光轴 (E)
 4) 光轴 (S)

mm



BK : 黑色
 BN : 棕色

BU : 蓝色
 WH : 白色

技术数据

光色	+20°C, 24 V DC
激光等级	红色 / 655 nm (Pp < 2.7 mW t = 9.6 μs)
探测距离	1 (IEC 60825-1:2014 / EN 60825-1:2014)
工作电压	40 ... 200 mm
空载电流 (最大)	10 ... 30 V DC
开关输出端	40 mA
工作环境温度	推挽式, 200 mA, NO/NC
防护等级	0 ... +50 °C
防护等级	IP 67
防护等级	III

版本 24.11.19, 保留变更权

功能



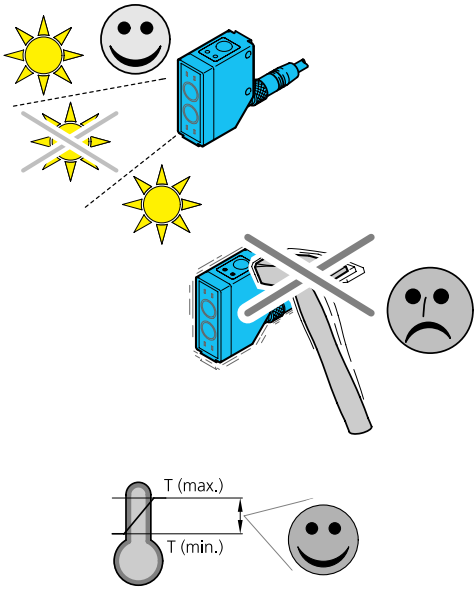
安全提示



激光等级 1 产品
 IEC 60825-1:2014 / EN 60825-1:2014+A11:2021
 符合 21 CFR 1040.10, 但不符合 IEC 60825-1 Ed.
 3., 如 2019 年 5 月 8 日发布的激光通知第 56 号所
 述。



激光等级 1
 安全提示
 不按规定使用会导致暴露在有害的激光辐射中。遵守
 事故预防条例和激光等级。此类设备不允许用于安全
 应用, 尤其是那些人身安全取决于设备功能的应用。
 只能由专业人士使用设备。



Laser-Lichttaster mit Hintergrundausblendung

Fremdlicht:

Starkes Fremdlicht im Erfassungsbereich des Empfängers vermeiden.

Mechanische Belastungen:

Der Sensor ist gegen mechanische Belastungen z.B. Stöße und Schläge zu schützen.

Der Sensor darf in beliebiger Einbaulage montiert werden, hierbei ist eine erschütterungsfreie und schwingungsdämpfende Montage zu beachten. Alle gerätespezifischen Angaben zu Anschluss und Betrieb sind zu beachten.

Temperaturbereich:

Der Betrieb außerhalb dem angegebenen Temperaturbereich ist nicht zulässig.

Pflegehinweis:

Die optischen Scheiben sind mit einem weichen, staubfreien Tuch zu reinigen.

Laser diffuse reflective sensor with background suppression

Ambient light:

Avoid strong ambient shining into the detection range of the receiver.

Mechanical loads:

The sensor has to be protected against mechanical stress for example shocks and impacts.

The sensor can be mounted in any position, however a vibration-free or vibration-dampening assembly must be observed. Please consider all device-specific details covering connection and operation.

Temperature range:

Operation outside the specified temperature range is not allowed.

Care instructions:

The optical plate should be cleaned with a soft, lint-free cloth.

Détecteur laser à réflexion directe

Lumière ambiante :

Éviter les lumières intenses dans le champ du récepteur.

Charges mécaniques :

Le capteur doit être protégé contre les chocs et impacts.

Le capteur peut être monté dans toutes les positions, toutefois, le montage devra se faire sans vibrations.

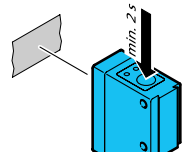
Vérifier les détails techniques concernant le raccordement et le fonctionnement du produit.

Plage de température :

Le fonctionnement en dehors de la plage définie n'est pas autorisé.

Précautions :

Le nettoyage de l'optique devra se faire avec un chiffon doux non pelucheux.



Laser-Lichttaster mit Hintergrundausblendung

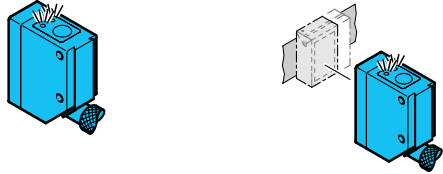
Teachvorgang einleiten:
Teach-Taste min. 2 Sek. betätigen.

Laser diffuse sensor with background suppression

Start teach process:
Press teach key for at least 2 sec.

Détecteur laser à réflexion directe avec suppression d'arrière plan

Démarrer le processus d'apprentissage :
Maintenez la touche Teach pendant au moins 2sec.



A: 2-Punkt Teach:
Der Hintergrund ist detektiert, die LED (gelb) blinkt langsam.

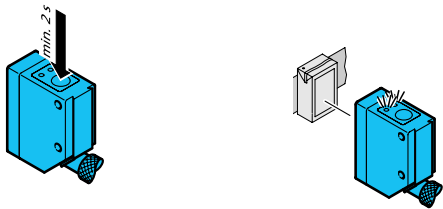
A: 2-Step teach:
The background is detected, the LED (yellow) flashes slowly.

A: Apprentissage de 2 points :
L'arrière-plan est détecté, la LED (jaune) clignote lentement.

Objekt detektieren:
Objekt in Position bringen und innerhalb 20Sek. die Teach-Taste erneut betätigen.

Detect object:
Position object and press teach key within 20sec. again.

Détection de l'objet :
Positionnez l'objet et maintenez encore la touche Teach jusqu'à 20sec. maxi.



B: Autoteach:
Teach-Taste nochmals 2 Sek. betätigen.

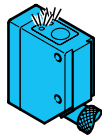
B: Auto teach:
Press teach key within 2 sec. again.

B: Auto-apprentissage :
Maintenez encore la touche Teach pendant 2sec.

Objekt detektieren:
Objektabhängiges Lernzeitfenster von 2-4Sek. wird geöffnet. Schnelles Blinken der LED (gelb) signalisiert den Autoteach-Vorgang.
Möglichst viele, jedoch min. zwei Objekte durch den aktiven Lichtstrahl führen.

Detect object:
A so-called "teach window" depending on the object will be opened for 2-4sec. A fast flashing of the LED (yellow) shows the auto teach procedure. As many items to be detected as possible but two objects as a minimum to be guided through the active light beam.

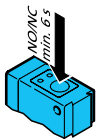
Détection de l'objet :
Une „fenêtre d'apprentissage" sera ouverte pour une durée de 2 à 4sec. en fonction de l'objet à détecter. Un clignotement rapide de la LED du connecteur indique la procédure d'auto-apprentissage. De nombreux objets peuvent être détectés mais lors de l'apprentissage, un minimum de 2 passages d'objet doit être respecté.



Geräte- und Sender-LED blinkt:
2x gelb: Teach-Vorgang erfolgreich abgeschlossen, der Sensor schaltet automatisch in den Betriebsmodus.
4x gelb: Teach-Vorgang nicht erfolgreich abgeschlossen! Bestmögliche Schaltpunkte werden ermittelt, der Sensor schaltet automatisch in den Betriebsmodus.

Device and transmitter LED are flashing:
2x yellow: Teach procedure successfully concluded, sensor switches automatically in operating mode.
4x yellow: Object did not get detected optimally, the best possible switching points will be set, the sensors switches automaticall in operating mode.

Les LED du détecteur et du connecteur clignotent :
2x jaune : La procédure d'apprentissage s'est conclue avec succès, le détecteur commute automatiquement en mode de fonctionnement.
4x jaune : L'objet n'a pas été détecté de façon optimale, le meilleur point de détection sera choisi, le détecteur commute automatiquement en mode de fonctionnement



Schaltfunktion NO/NC wählen:
Teach-Taste min. 6 Sek. drücken, Status- und Sende-LED blinken 2x.
Der Ausgang wird umgeschaltet.

Switching NO/NC:
Press teach key for at last 6sec. Status and transmit LED are flashing 2x.
The output will be switched.

Sélection du mode de fonctionnement NO ou NC:
Maintenez la touche teach pendant plus de 6sec.
Les LED clignotent 2x.
Le mode de fonctionnement à correctement été permuté.

Fernteachfunktion aktivieren (nur ... FG3-T4):
Signal >6V ... Ub an Pin 2 (T) anlegen. Status-LED blinkt. Möglichst viele, jedoch min. zwei Objekte durch den aktiven Lichtstrahl führen Signal <6V beendet Fernteachfunktion.

Activate remote teach function (... FG3-T4 only):
Signal >6V... Ub apply to Pin2 (T). Status-LED flashes. Guide objects (as many as possible; but minimum 2) through the active light beam.
Signal <6V will stop remote teach function.

Activation de la fonction d'apprentissage à distance (... FG3-T4 only) :
Signal > 6V ... Tension à appliquer sur la broche 2. La LED d'état clignote. Guider l'objet (autant de fois que possible mais 2 fois au minimum) à travers le faisceau actif. Signal <6V ... Entraîne l'arrêt de l'apprentissage externe.

Tastensperre aktivieren:
Signal <1V (GND) an Pin 2 (T) verriegelt die Taste gegen unbeabsichtigtes Betätigen.

Activate lock button:
Signal <1V (GND) to Pin 2 (T) will lock the button against unintentional actuation.

Activation du verrouillage :
Signal <1V (GND) to Pin 2 (T) will lock the button against unintentional actuation. Signal <1V (GND) sur la broche 2 (T). Entraîne le verrouillage de la touche d'une activation non intentionnelle.